

FindARTs

User Manual

High Fidelity ART Display

 | 32"

使用前請先下載FindARTs APP

Before using,
Please download FindARTs APP



目錄

安全指示	5
宣告和聲明	6
盒裝內容	7
包裝內容物	7
移動主機	9
拆開主機包裝	9
搬移主機	11
放置主機	11
放下主機	11
安裝主機	12
調整方向	12
主機安裝規格	13
安裝腳架	15
橫放	16
直立	18
使用理線扣	20
設定主機	21
主要元件	21
連接電源線	23
開啟/關閉主機電源	24
控制器使用說明	25
控制器按鈕說明	25
使用情境/方式說明	25
金鑰使用說明	29
附錄 A：規格	31

SAFETY INSTRUCTIONS	33
Declarations and Statements	34
WHAT'S IN THE BOX	35
Package Contents.....	35
MOVING THE DISPLAY	37
Unpacking the Display	37
Carrying the Display	39
Placing the Display.....	39
Setting Down the Display	39
MOUNTING THE DISPLAY	40
Adjusting Directions	40
Display Mount Specifications.....	41
INSTALLING THE STAND	43
Horizontal (Landscape)	47
Vertical (Portrait)	47
USING THE CABLE HOOKS	48
SETTING UP THE DISPLAY	49
Main Components.....	49
Connecting the Power Cables	51
Powering On/Off the Display	52
THE FINDARTS REMOTE CONTROL	53
Remote Control Overview	53
Using the Remote Control.....	53
USING THE CONTENT ENCRYPTION KEY	57
APPENDIX A: SPECIFICATIONS	59

安全指示

使用主機之前，請詳閱下列安全指示，並留存以供日後參考。

- 使用主機之前，請先詳閱本手冊並遵照指示，以保護您自己及他人之財產，並避免造成嚴重傷害。
- 請務必確保當地的供電符合主機的電源要求。
- 請勿擋住主機背面的通風孔，也務必讓主機四周保持足夠的空間來散熱。建議您定期清潔主機的通風孔。
- 請勿打開背蓋。保固範圍不涵蓋因使用不當所造成的損壞。
- 請勿將本主機置於陽光直射處或安裝於任何熱源附近（例如散熱器、電熱器、暖爐或音訊放大器）。如果主機受到陽光直射，長時間下來會造成損壞，反光也會影響使用者觀看主機內容的體驗。
- 請勿將主機置於不穩定、傾斜或是會搖晃的平台或推車上。主機可能會掉落，導致嚴重的人身傷害或主機損壞。
- 請務必遵循主機標籤上標示的所有警告和指示。
- 請勿將主機安裝於密閉的環境中。
- 如果想要將主機安裝於嵌入式電視牆壁掛安裝架中，請務必在主機的四周留出足夠的空間，以確保良好的通風和避免運作溫度異常。
- 應避免過度的壓力或溫度變化，因為主機中的特殊液晶材料可能會造成裂痕、刮痕或損壞。
- 若液晶材料自面板滲漏，請將眼睛或嘴巴遠離滲漏的液晶材料。若您的手、腳或衣物與液晶材料接觸，請使用肥皂將其完全洗淨。
- 讓蠟燭或其他易燃物品遠離主機，以避免發生火災。
- 請勿將您的手指或其他物體，置於主機與鄰近區域之間，以免讓自己受傷或損壞主機。
- 請勿對主機過度施力，以避免損壞本產品。
- 請僅使用製造商指定之配件。
- 請勿擅自修復或拆開主機。開啟和移除外蓋，可能會造成高壓電擊或其他危險。未遵照本警告可能導致死亡或重傷。請洽經銷商或維修技師尋求協助。
- 主機的擺放位置應確保電源插頭和插座便於連結，並可保護電源線避免遭到踩踏或夾住。
- 請勿使用任何未經認可的物品或纜線連接至本主機。
- 本手冊所述產品可能包含友達和可能授權人受著作權保護的軟體。未經許可，客戶不得擅自複製或竄改上述軟體。
- 請僅使用隨附擦拭布擦拭，且清潔前須關閉電源。
- 請務必將本主機及所有包裝內容物（包括 EPE 泡棉包裝緩衝材料和保護板）置於孩童無法取得之處。



警告：如果使用 Class I 的電源供應器，只能連接到有接地保護的電源插座。

如已遵照本手冊指示操作，主機仍無法正常運作，請諮詢授權的維修技術人員。

注意！
使用過度恐傷害視力。
使用 30 分鐘請休息 10 分鐘。
未滿 2 歲幼兒不看螢幕，
2 歲以上每天看螢幕不要超過 1 小時。

宣告和聲明

限用物質含有情況標示聲明書

設備名稱：液晶顯示器			型號 (型式)：SN32UAA01.1			
元件	限用物質及其化學符號					
	鉛 (Pb)	汞 (Hg)	鎘 (Cd)	六價鉻 (Cr ⁺⁶)	多溴聯苯 (PBB)	多溴二苯醚 (PBDE)
電路板	-	○	○	○	○	○
外蓋	○	○	○	○	○	○
液晶面板	○	○	○	○	○	○
電源供應器	-	○	○	○	○	○
<p>備註 1：「超過 0.1 wt%」和「超過 0.01 wt%」係指限用物質之百分比含量超出百分比含量基準值。</p> <p>備註 2：「○」係指該項限用物質之百分比含量未超出百分比含量基準值。</p> <p>備註 3：「-」係指該項限用物質為排除項目。</p>						
<p>友達光電股份有限公司 (AUO) 地址：30078 新竹科學園區新竹市力行二路 1 號</p>						

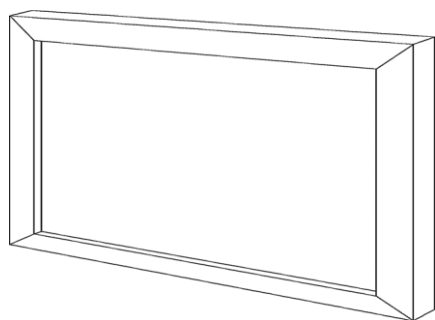
本產品可在海拔 2000 公尺以下安全使用。

以上資訊不含畫框。

盒裝內容

包裝內容物

請確認產品包裝箱含有下列物品。如果有任何遺漏的配件，請聯絡您向其購買主機的當地經銷商。



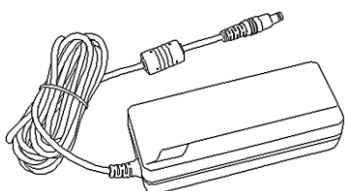
主機

畫框樣式依客戶選擇而有所不同

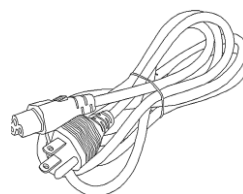


控制器

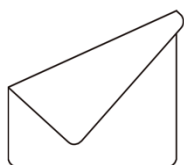
如欲瞭解如何使用腳座，
請參閱「控制器使用說明」一節。



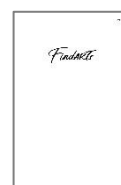
電源變壓器



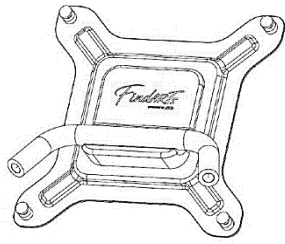
電源線



清潔布

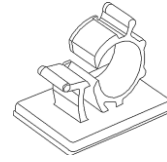


說明書



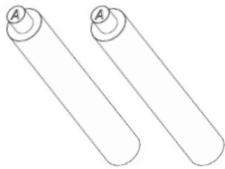
腳座

如欲瞭解如何使用腳座，請參閱「安裝腳架」一節。

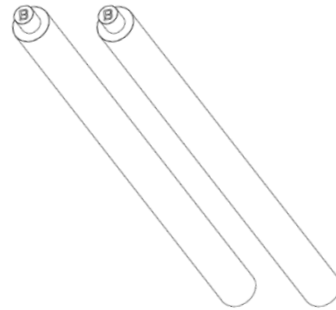


理線扣 5 個

如欲瞭解如何使用腳座，請參閱「使用理線扣」一節。



腳架短管(A) 2 支



腳架長管(B) 2 支



延伸管(A) 2 支



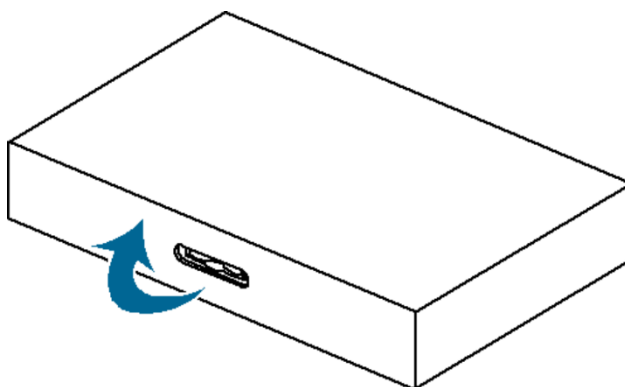
延伸管(B) 2 支

移動主機

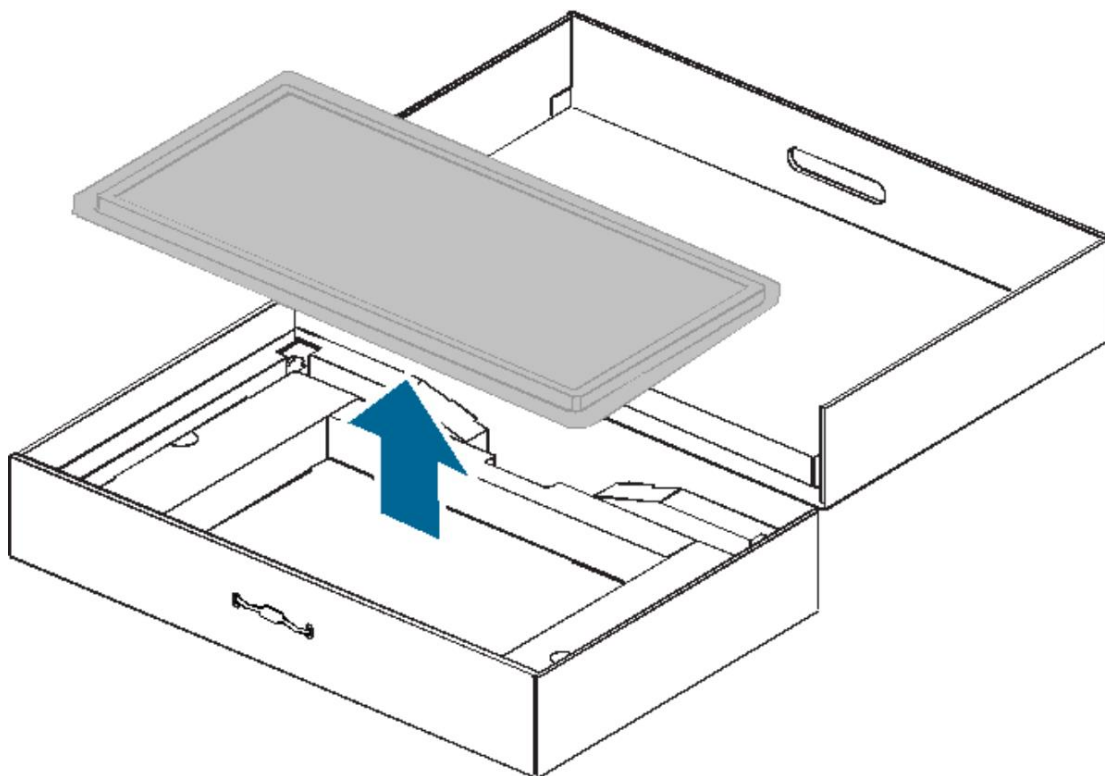
拆開主機包裝

拆開主機包裝之前，請先在牆壁插座附近挪出一處平整且穩固的平面。根據產品包裝箱外面的指示，妥善放置產品包裝箱。

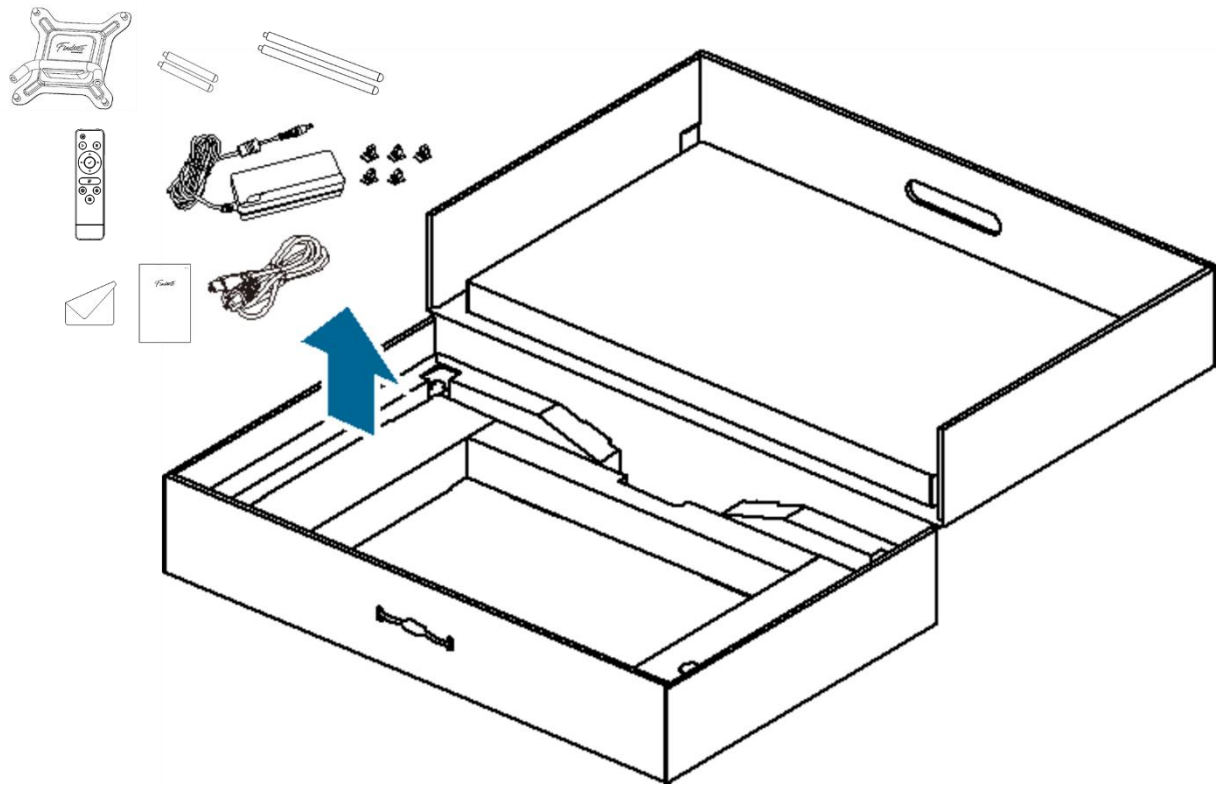
1. 從側邊開啟產品包裝箱。



2. 從包裝箱中取出主機。



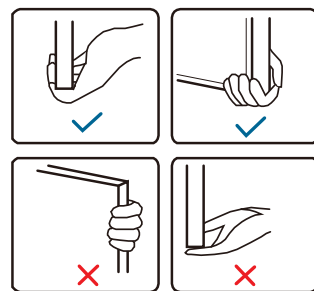
3. 從配件盒中取出配件。



註：若要將主機放在平坦表面上，請勿取下顯示面的保護膜。

搬移主機

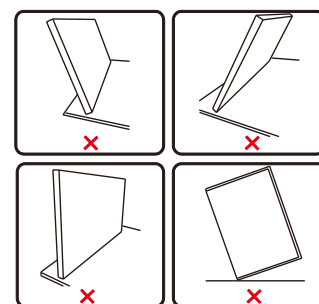
搬移主機時務必用雙手從底部握持，並將顯示面板朝向前方。握持主機時，請勿對顯示面施力。



注意：請務必避免對顯示面施力或使用尖銳物體。

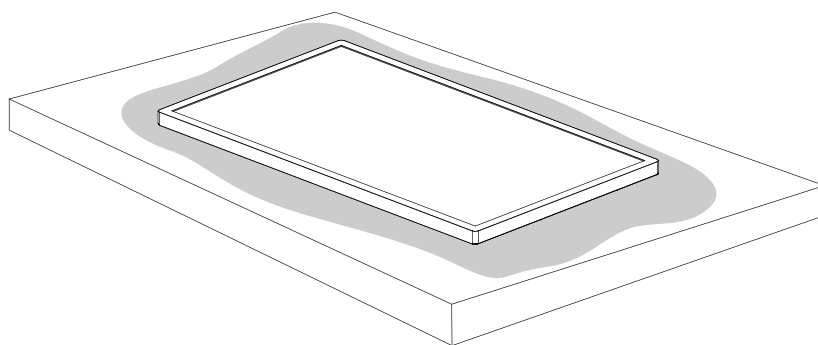
放置主機

放置主機時，請務必將顯示面朝上，如「放下」一節的圖所示。也不要將主機直立或向左、向右傾斜，或是以邊框的一角來保持平衡。



放下主機

首次放下主機時，請勿取下顯示面的保護膜。先在平整而穩固的表面上蓋上保護板和緩衝墊，然後將顯示面朝上放置在此平面上，如圖所示。



注意：切勿按壓顯示面，或在其上放置任何物品，否則可能會損壞主機的內部零件。

安裝主機

為避免受傷，請遵循安裝指示，安全地將主機安裝至牆壁上。建議讓經認證的安裝公司來進行壁掛安裝作業。



注意：主機如果掉落，可能會使周遭的人受傷。

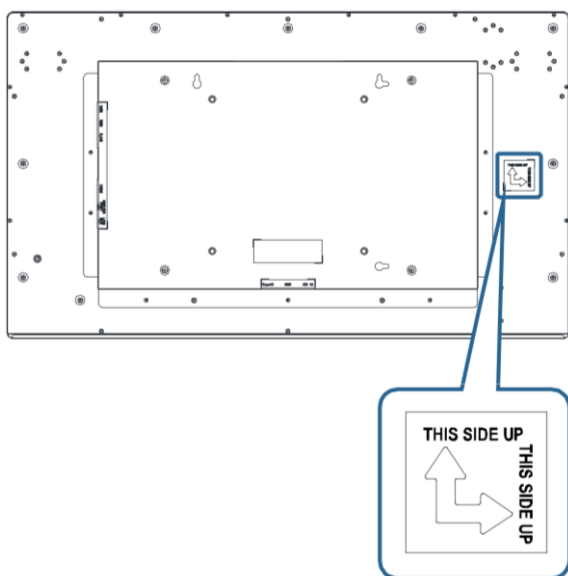


註：可能必須另行購買壁掛安裝套件，以簡化安裝。

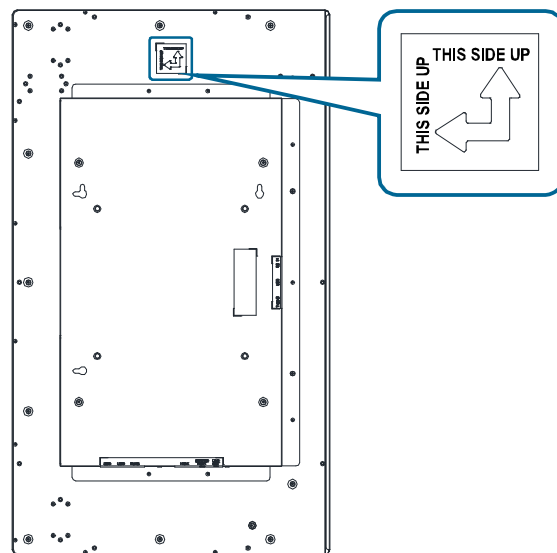
調整方向

如需以垂直或水平方向使用主機，請調整主機，使其背面的箭頭標示朝上。如果未依此種方式安裝，主機的運作可能會不正常。

水平 (橫向)



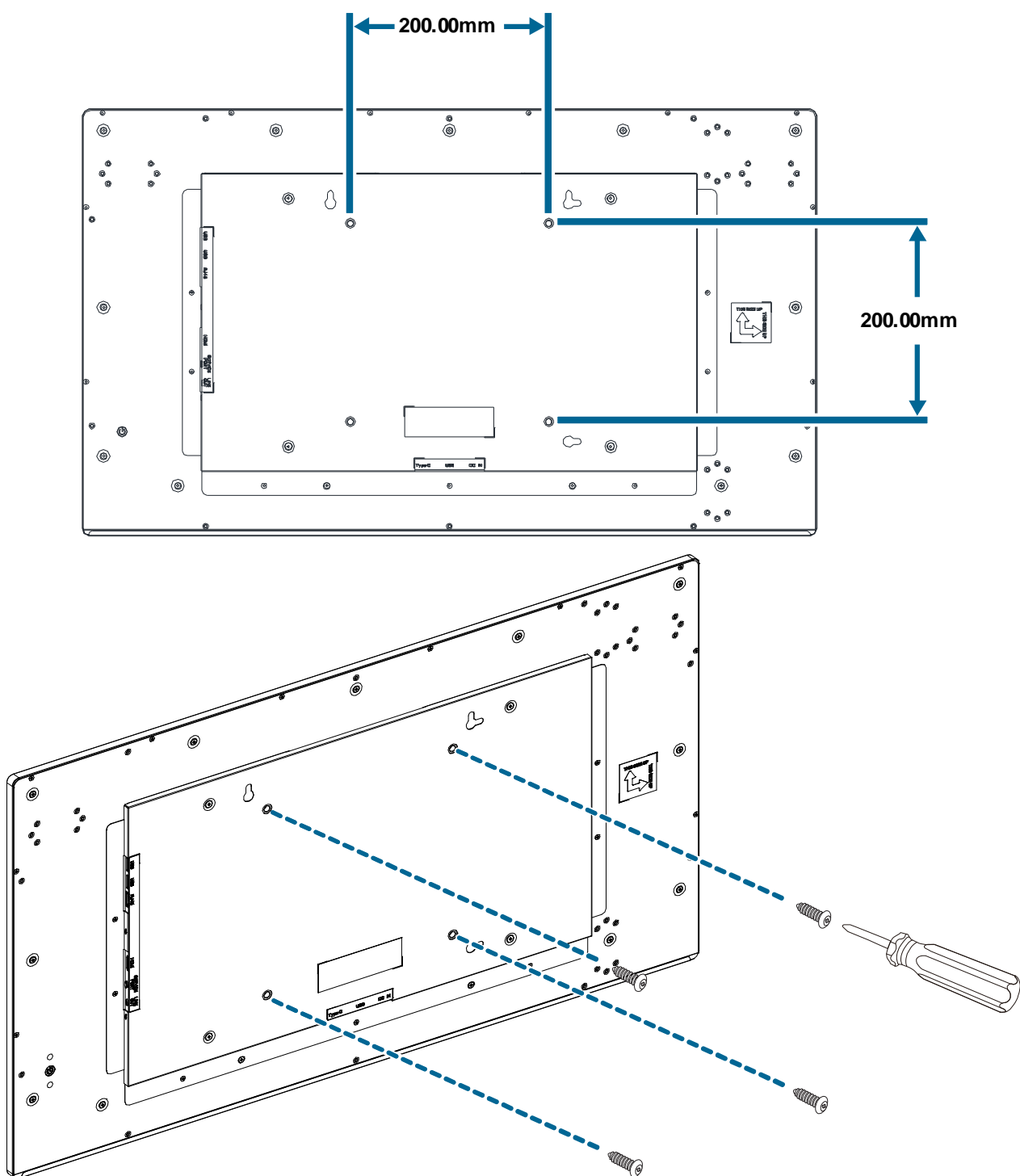
垂直 (直向)



主機安裝規格

VESA 安裝

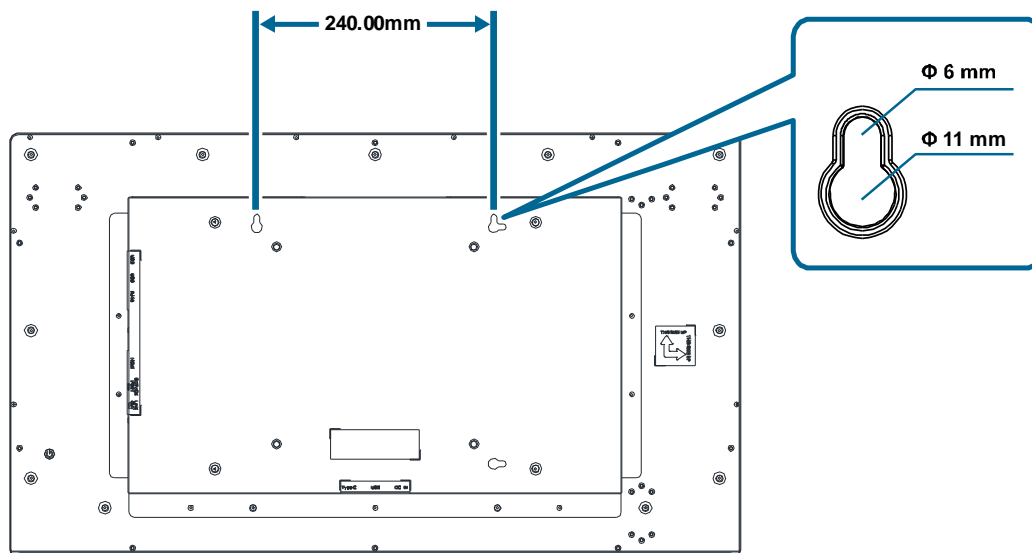
主機的背面備有 VESA 尺寸為 200 x 200mm 的 4 個螺絲孔。使用四顆 M6 螺絲，將 VESA 底座牢牢地固定到主機上 (長度：10mm，最大扭力：8 kgf-cm)。



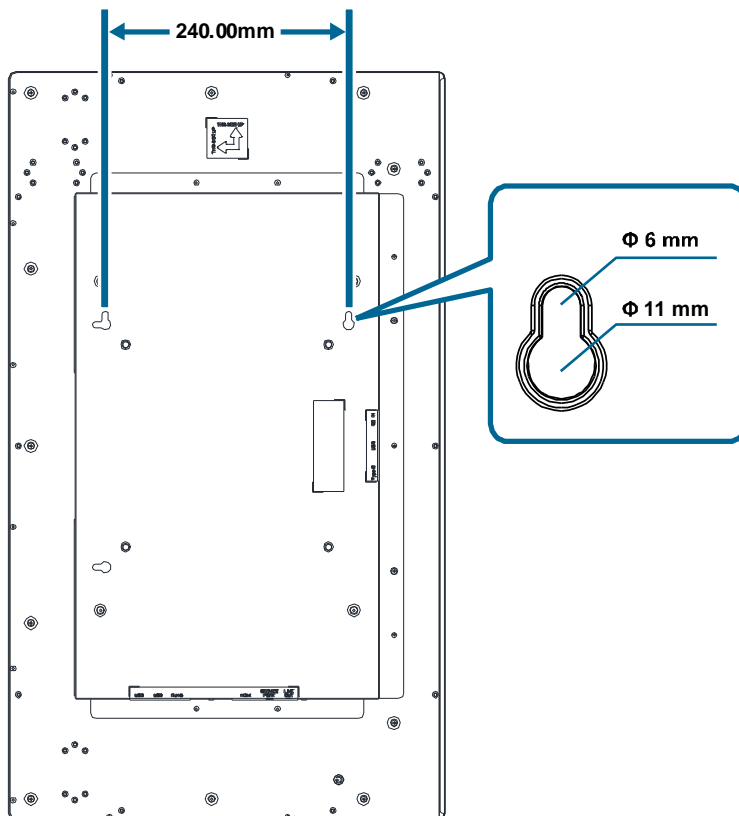
壁掛

主機背面也配備三個葫蘆孔，可將主機以垂直或水平方式安裝到牆上。請使用兩個 M6 x 15mm 螺絲，將主機牢牢地固定到牆上。

水平 (橫向)



垂直 (直向)



安裝腳架

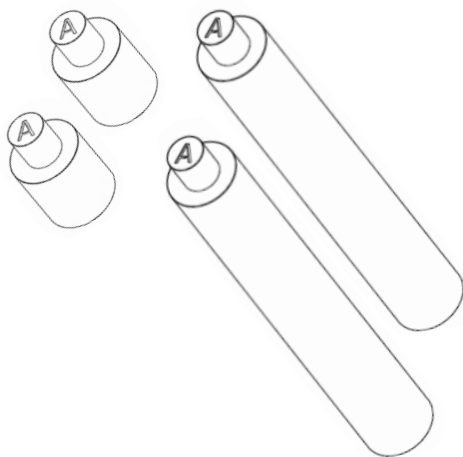
請勿使用原廠提供以外之配件進行組裝，並且腳架需搭配畫框使用。請先於平整而穩固的表面上蓋上保護板和緩衝墊，然後將顯示面朝下放置在此平面上後，在進行下述動作。



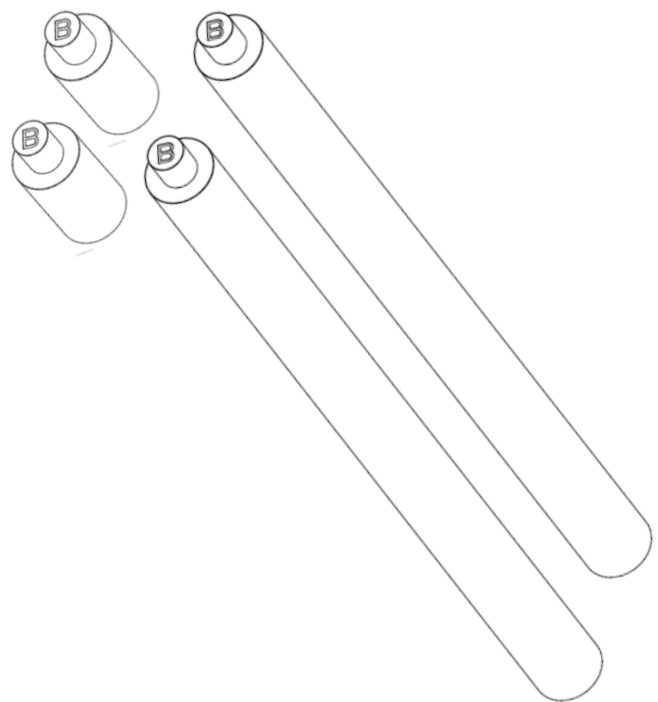
註：部分產品因畫框較寬，為提供較佳觀賞角度請依下述步驟安裝延伸管，並對應相同英文字母之腳架安裝。



注意：因安全性考量避免碰撞時發生傾倒，畫框面框小於4cm時請勿使用延伸管。



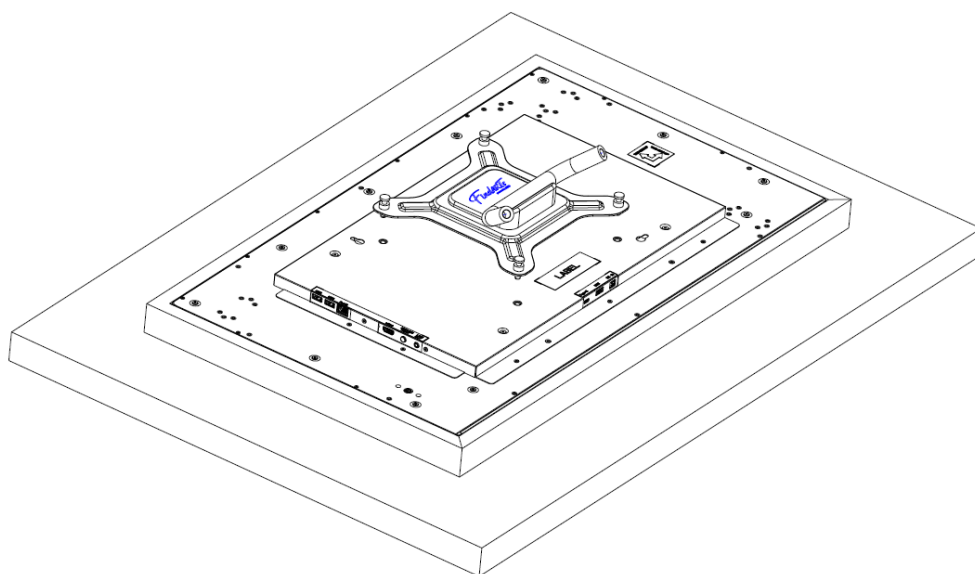
橫式延伸管(A)請搭配腳架短管使用



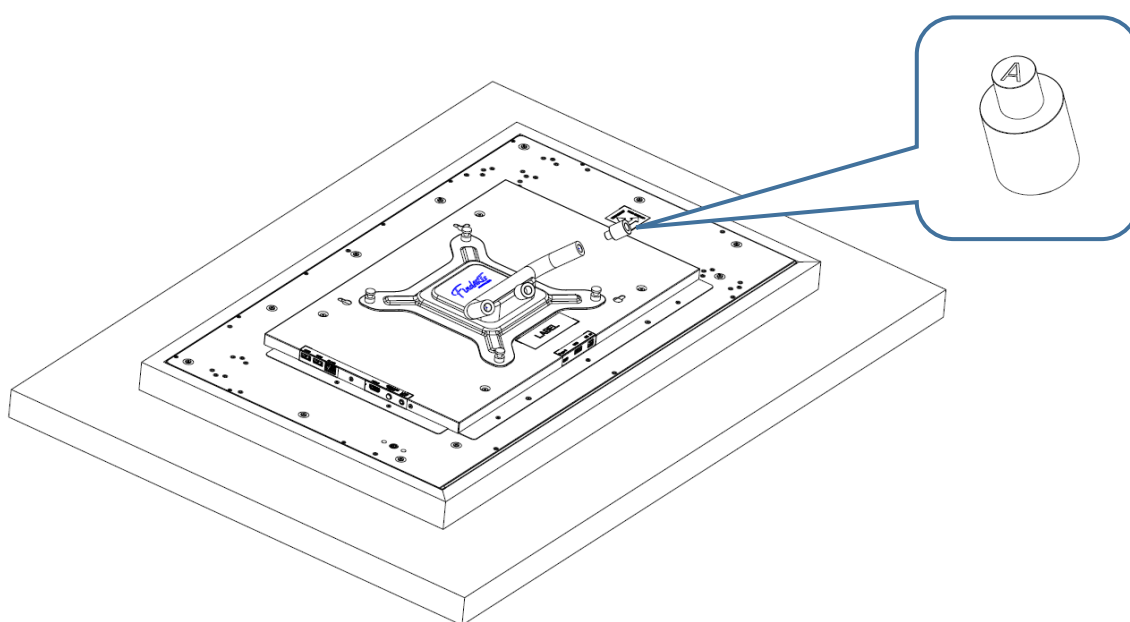
直式延伸管(B)請搭配腳架長管使用

橫放

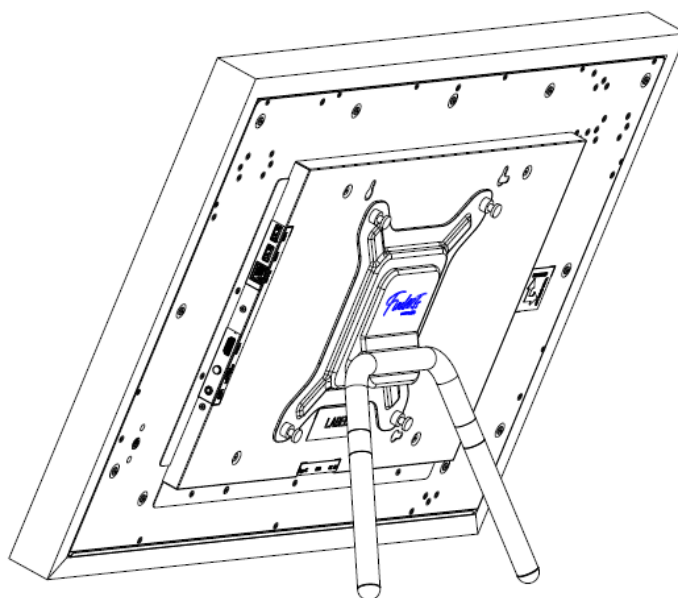
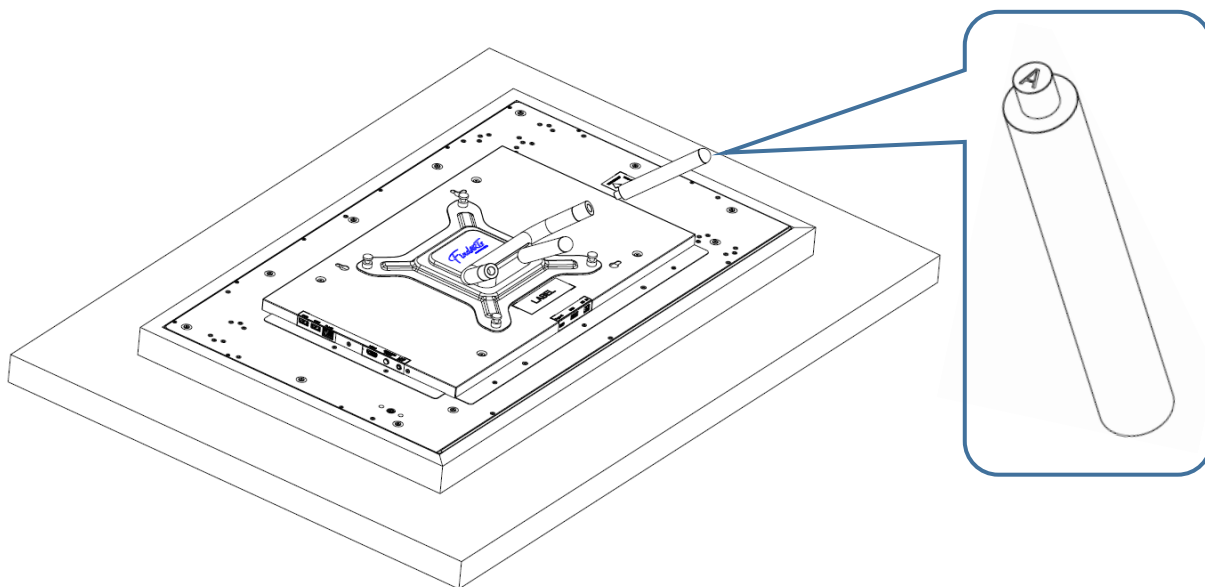
1. 請於配件箱中取出腳座。
2. 主機葫蘆孔位置朝上，腳座 FindARTs 字樣正面放下。
3. 依照主機背面的箭頭標示方向擺放橫向，將腳座的螺絲對準 VESA 孔的位置，手轉螺絲旋入螺孔中並轉緊，4 個螺絲皆需鎖緊固定。



4. 將橫式延伸管(A)插入支架並旋緊，使其成為延伸支架。

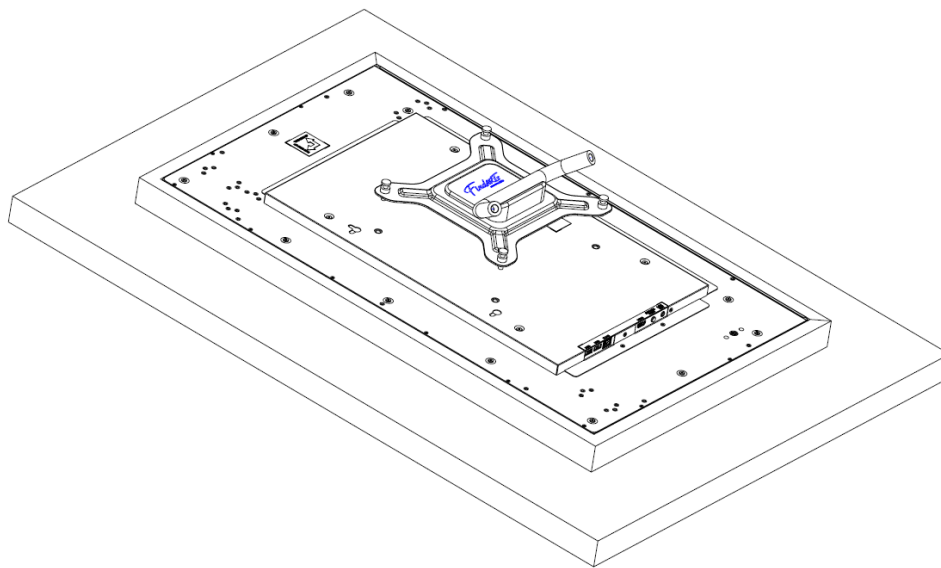


5. 將腳架短管(A)旋轉方式鎖緊於腳座兩側，即完成安裝。

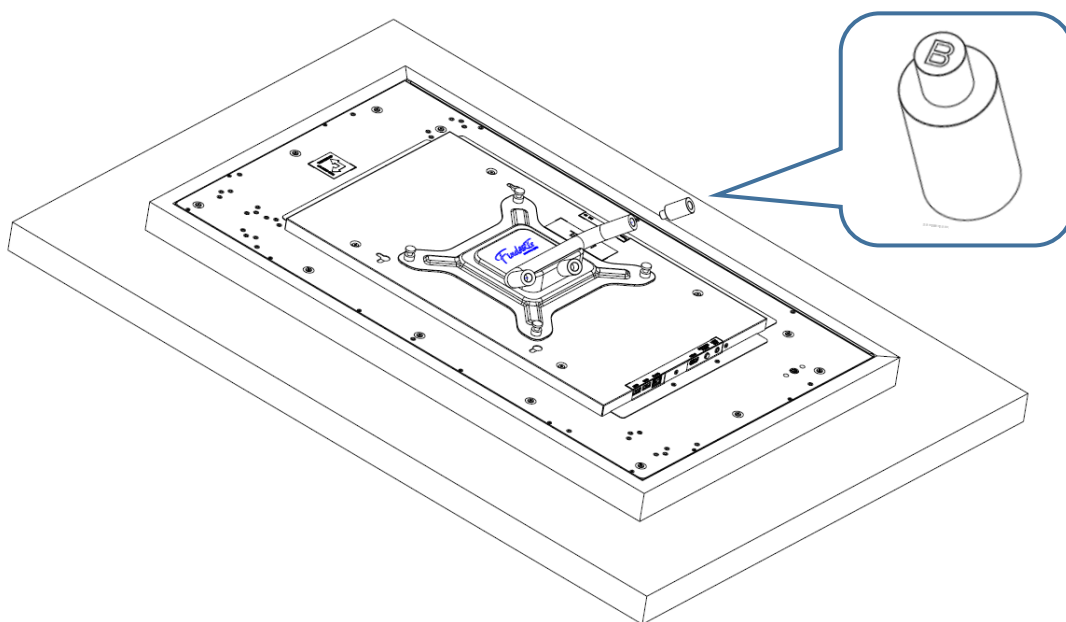


直立

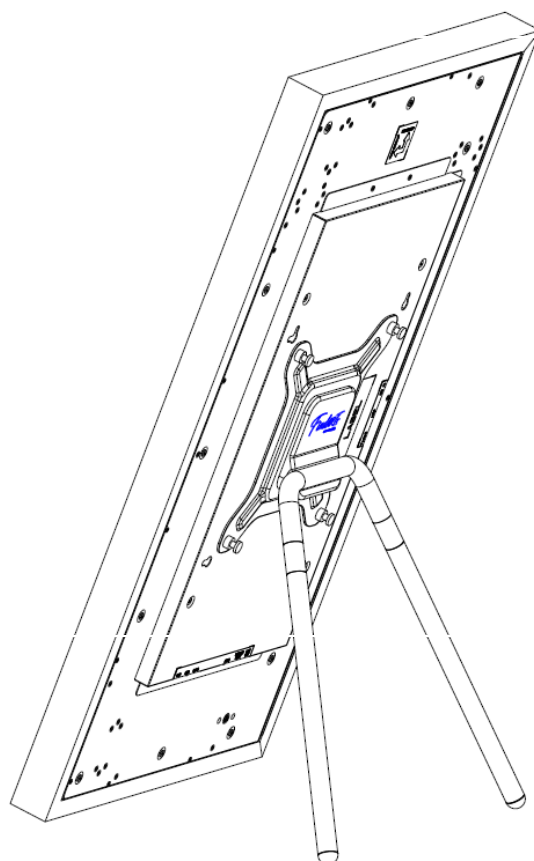
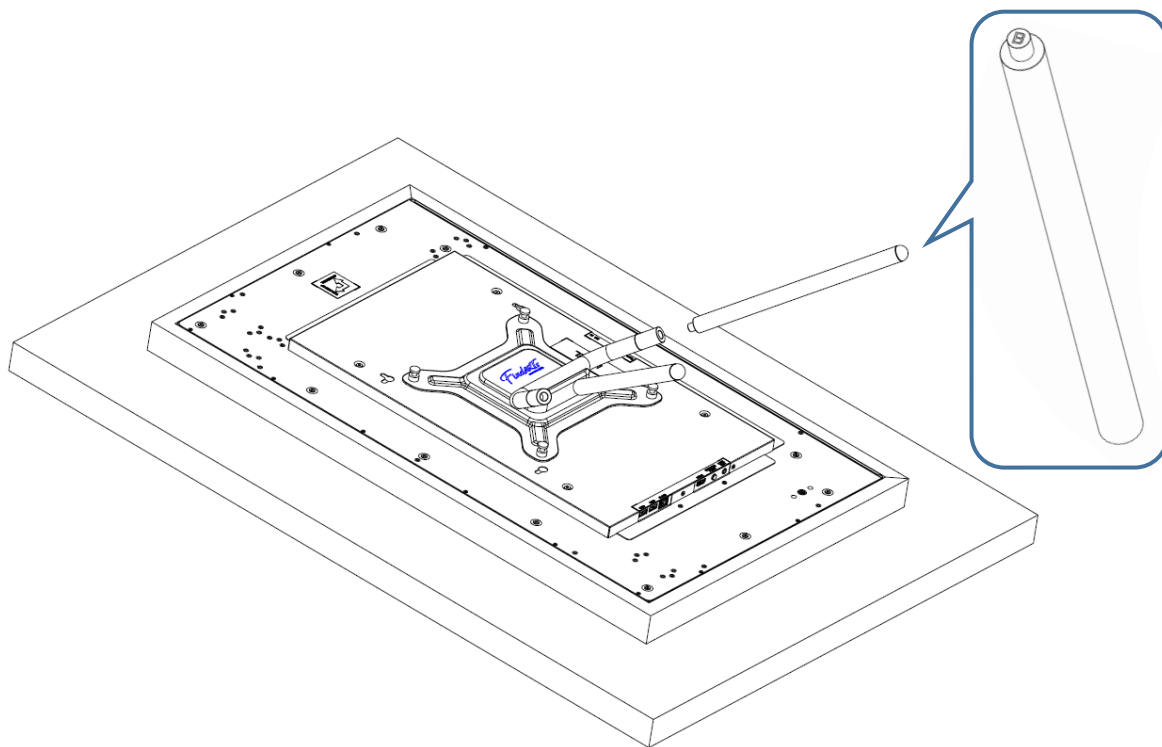
1. 請於配件箱中取出腳座。
2. 主機葫蘆孔位置朝上，腳座 FindARTs 字樣正面放下。
3. 依照主機背面的箭頭標示方向擺放直向，將腳座的螺絲對準 VESA 孔的位置，手轉螺絲旋入螺孔中並轉緊，4 個螺絲皆需鎖緊固定。



4. 將橫式延伸管(B)插入支架並旋緊，使其成為延伸支架。



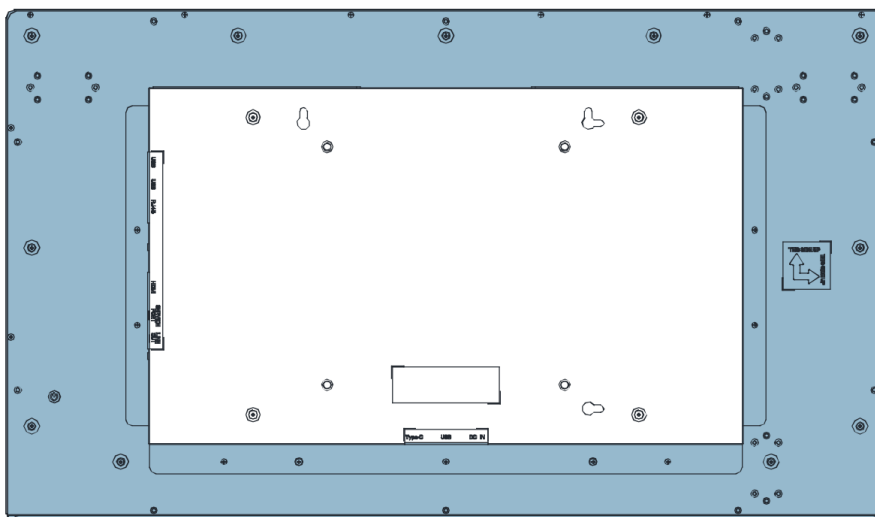
5. 將腳架長管(B)旋轉方式鎖緊於腳座兩側，即完成安裝。



使用理線扣

此處提供的理線扣可讓您建立一或多個配線通道，以根據主機的使用方式將線材固定在主機的背板上。

在下圖中的藍色陰影區域，是您可以黏貼理線扣以佈設線材的區域。

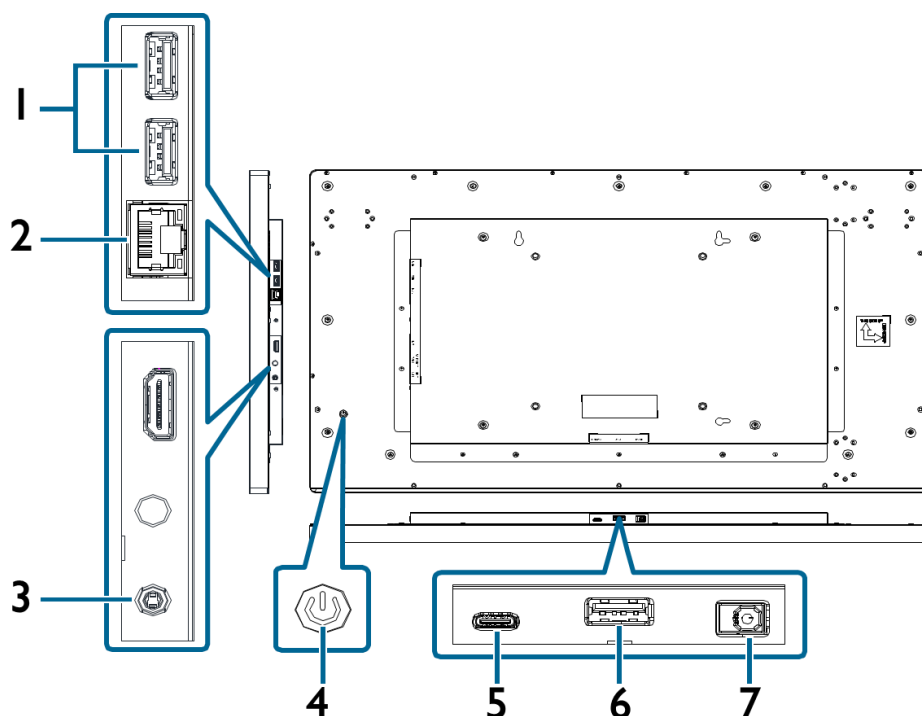




註：在黏貼理線扣前，請先妥善規劃。若將理線扣移除再黏貼，可能導致黏膠弱化失效，無法再次黏貼。


設定主機

主要元件

下列圖片和表格顯示接頭和其他元件位置。



項目	說明
1 USB-A 2.0 連接埠	<ul style="list-style-type: none">• 連接 USB-A 裝置。• 連接 金鑰。• 連接 Wi-Fi/藍芽接收器。 <p> 註：部分無線配接器可能佔據較大空間；因此，您可能無法同時使用兩個 USB 連接埠。建議您將無線配接器連接到主機底側的 USB 連接埠。</p>
2 LAN 連接埠 (RJ45)	使用標準乙太網路線連接網路路由器/分享器。 <p> 註：LAN 連接埠支援 10/100 資料傳輸速率。</p>

項目	說明
3 音訊輸出連接埠 (Line Out)	<ul style="list-style-type: none"> • 連接耳機或外接式喇叭以輸出音訊。
4 電源按鈕	<ul style="list-style-type: none"> • 按住電源按鈕 1 秒以開啟主機。 • 短按一次電源按鈕以關閉背光。 • 按住電源按鈕 3 秒以關閉主機。
5 USB-C 2.0 連接埠 (Type-C)	<ul style="list-style-type: none"> • 連接說明牌。 <div style="text-align: center;">  <p>註：USB-C 連接埠支援電源供應功能。</p> </div>
6 USB-A 2.0 連接埠 (USB)	<ul style="list-style-type: none"> • 連接 USB-A 裝置，例如控制器、金鑰或 Wi-Fi/藍芽接收器。
7 電源連接埠 (DC 輸入)	<ul style="list-style-type: none"> • 連接隨附的電源變壓器。



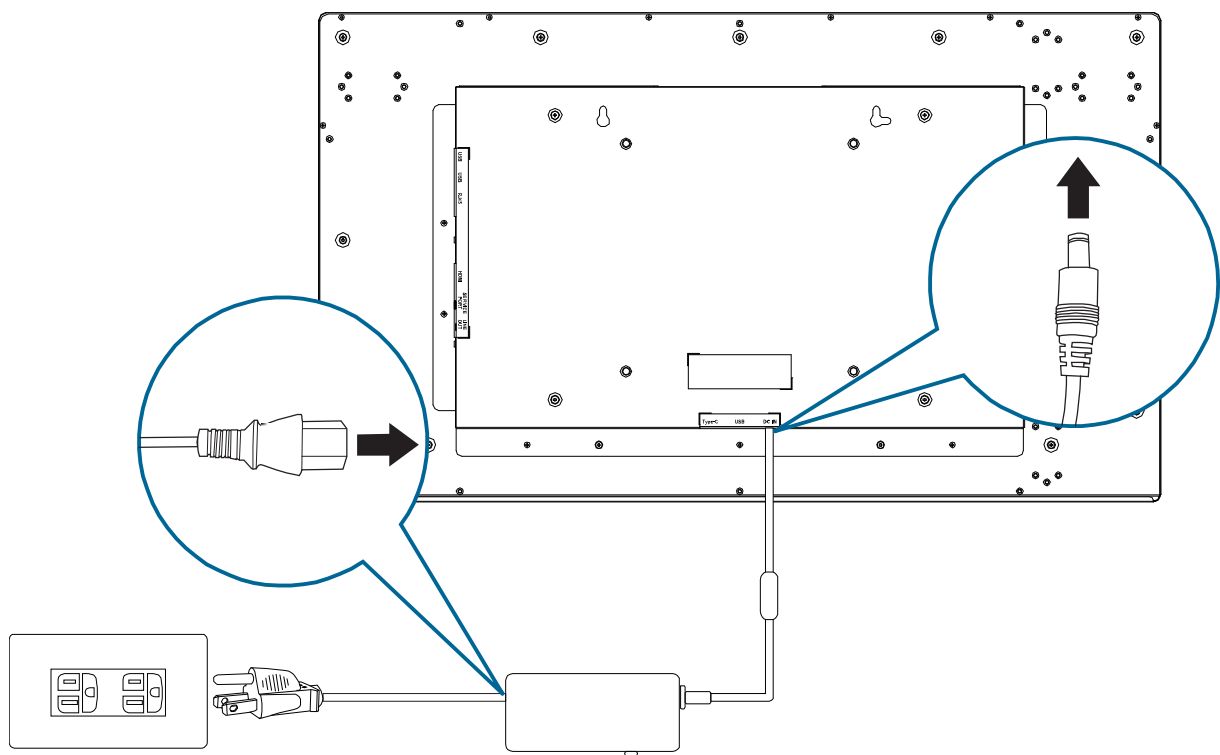
註：本產品不支援 HDMI 使用，若由 HDMI 接口輸入訊號無反應屬正常現象。

連接電源線

1. 將電源變壓器連接到主機底側的電力連接埠。
2. 將電源線連接到電源變壓器。
3. 將電源線插頭完全插入電源插座。主機會自動開啟電源。



註：只要將電源線插頭插入電源插座，主機就會自動開啟電源。安裝完成後，若要關閉主機，不建議從電源插座拔下電源線插頭。請使用主機背面的電源按鈕。詳細資訊請參閱「開啟/關閉主機電源」章節。



注意：連接鬆脫可能產生雜訊。請勿在短時間內重複插拔電源線。



註：隨附的電源變壓器視您購買本主機的國家而有所不同。在任何情況下，電源變壓器皆應符合電源插座的 AC 電壓規格，且經過您所在國家核准並符合安全標準。

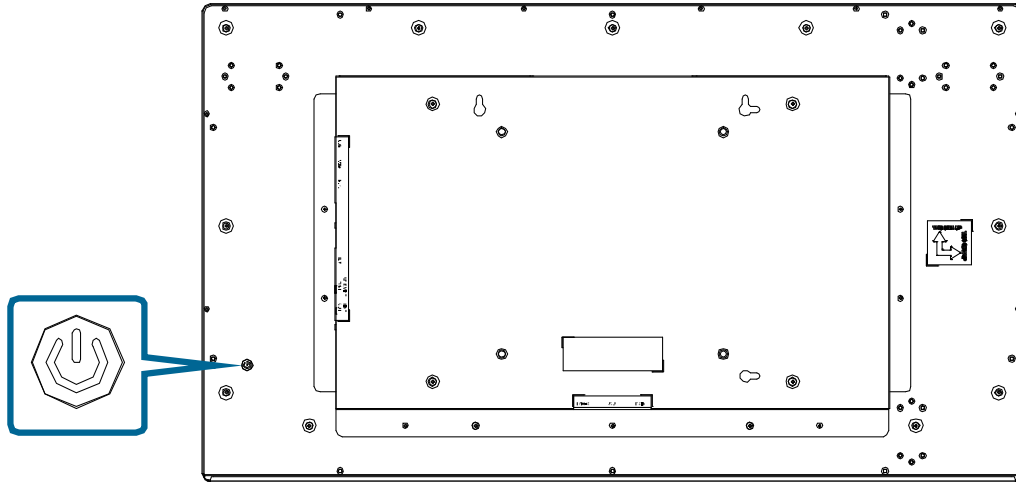


注意：中斷電源變壓器的連接時，請務必先將插頭從電源插座上拔起。

開啟/關閉主機電源

若要開啟主機電源，請按下主機背面的電源按鈕一秒以啟動主機。

主機開啟時，按住電源按鈕三秒即可關閉主機電源。

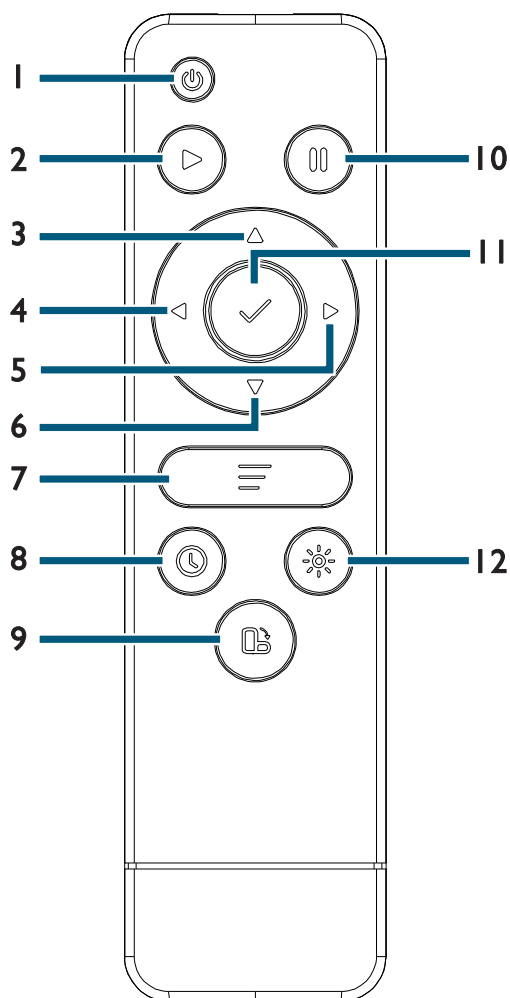


註：

- 主機開啟時，短按電源按鈕一秒只會關閉背光，不會關閉主機電源。
- 主機背光關閉時，再短按電源按鈕一秒可開啟主機背光。
- 本主機支援開啟電源開機。

控制器使用說明

控制器按鈕說明



編號	按鈕
1	電源開關
2	播放
3	向上選擇
4	前一張圖
5	後一張圖
6	向下選擇
7	切換畫冊
8	播放間隔時間調整
9	展示方向旋轉
10	暫停
11	確認
12	亮度調整

使用情境/方式說明

連接手持控制器



註：

以下步驟已於本產品出廠時安裝完成。

- 接收器需安裝 2 顆 4 號 (AAA) 電池方可使用 (本產品未附電池)。
- 控制器可遙控最遠距離為 10 公尺 (無牆面阻擋)。

1. 於控制器背面電池槽中取出 USB 接收器。
2. 將接收器插上 FindARTs 硬體背面的 USB 插槽中。

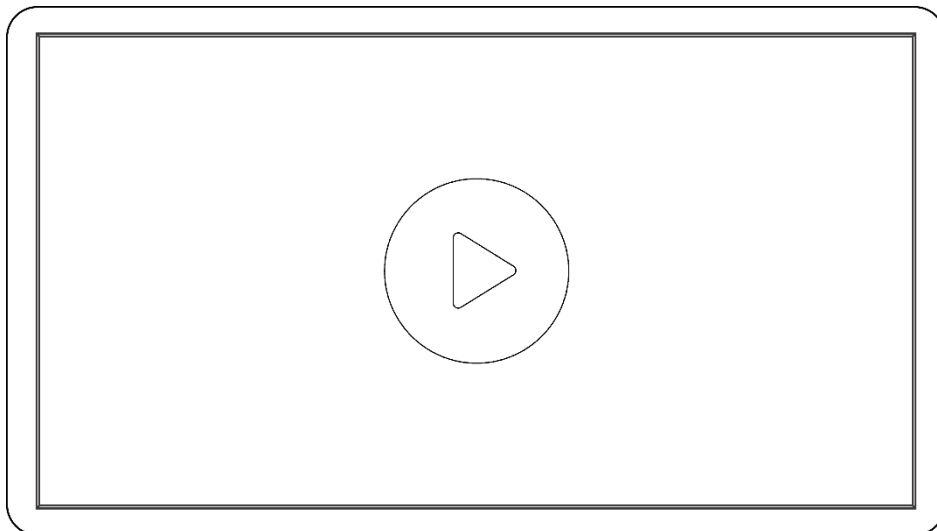
開啟/關閉顯示器電源

按下「1. 電源開關」開啟或關閉電源。

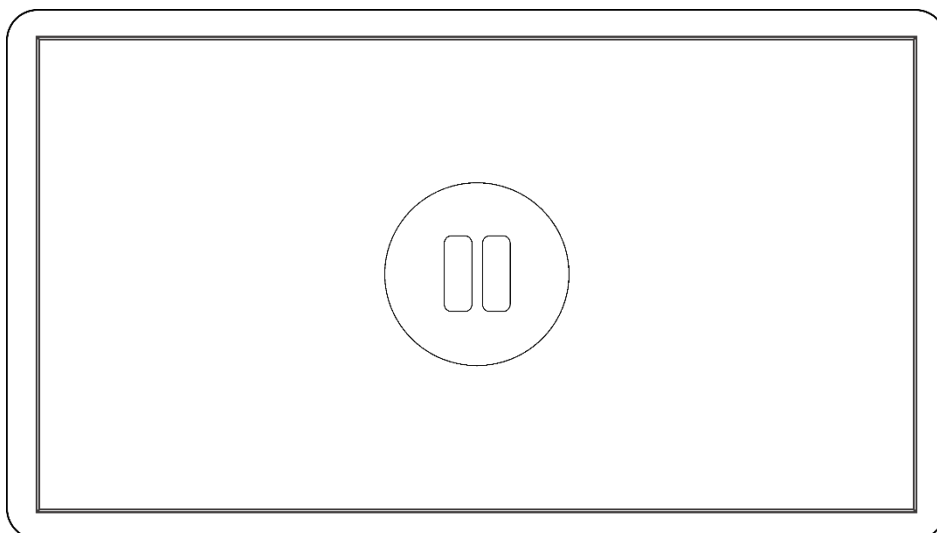
播放與暫停

暫停或繼續播放畫冊內作品。

- 按下「10. 暫停」，暫停目前播放內容，並停留在當下畫面。



- 按下「2. 播放」，繼續播放當下內容，並恢復畫冊內作品輪播。



作品切換

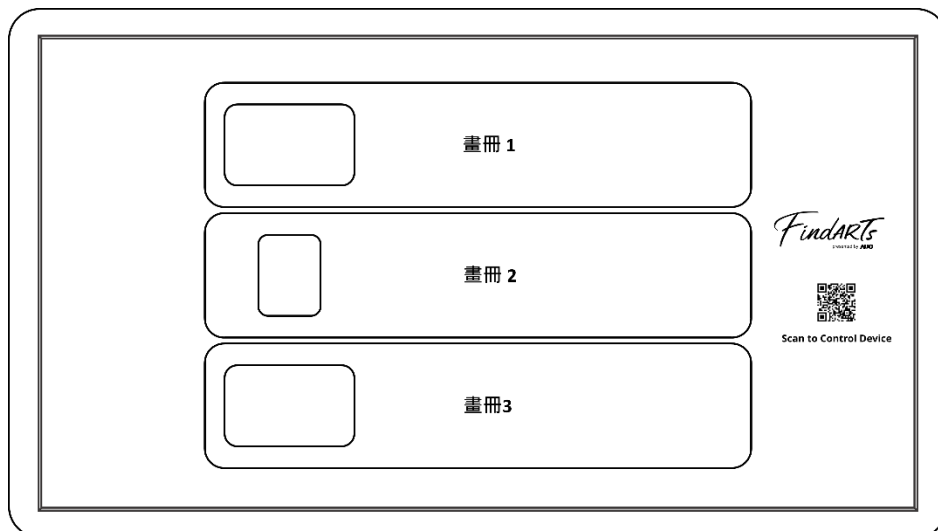
切換畫冊內作品。

- 按下「4. 前一張圖」，切換至前一項播放內容。
- 按下「5. 後一張圖」，切換至後一項播放內容。

畫冊切換

在裝置存有多個畫冊時，可隨心切換畫冊供賞析。

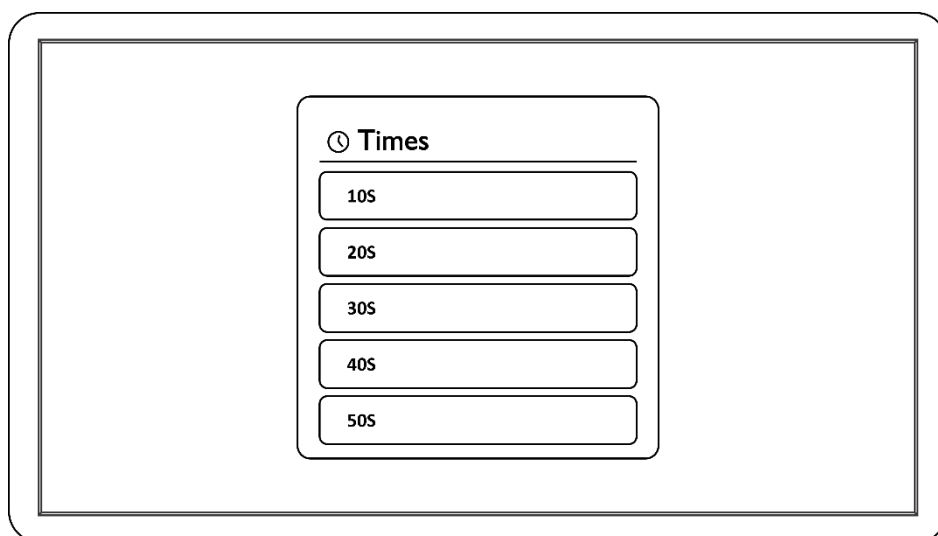
1. 按下「7. 切換畫冊」，出現目前儲存的畫冊。
2. 按下「3. 向上選擇」與「6. 向下選擇」選擇畫冊。
3. 按下「11. 確認」開始播放所選取之畫冊。



播放間隔時間調整

調整畫冊內作品播放間隔，以表現出不同情境氛圍。

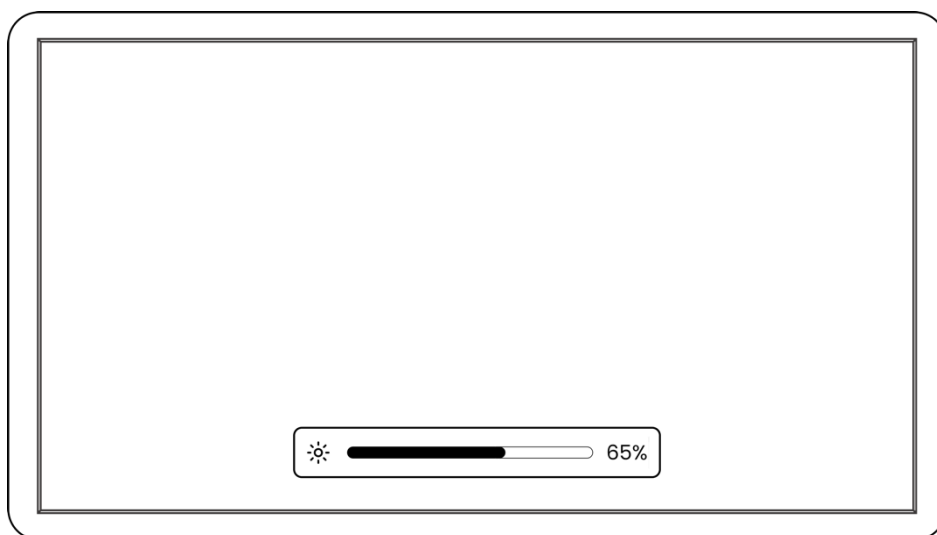
1. 按下「8. 播放間隔時間調整」，出現時間調整選擇畫面。
2. 按下「3. 向上選擇」與「6. 向下選擇」進行時間調整。
3. 按下「11. 確認」完成設定。



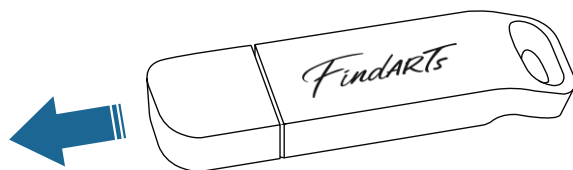
顯示亮度調整

調整作品亮度以表現出不同情境氛圍。

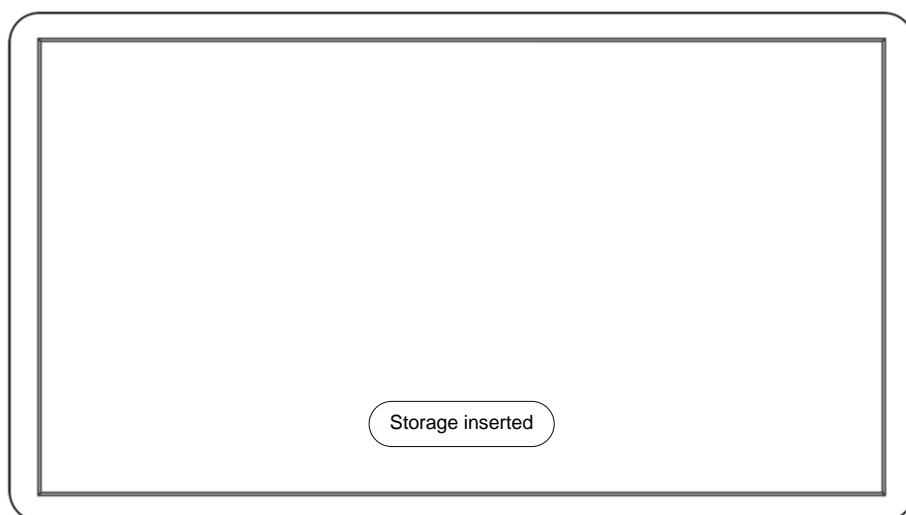
1. 按下「12. 亮度調整」，出現亮度調整選擇畫面。
2. 按下「3. 向上選擇」與「6. 向下選擇」調整亮度。
3. 按下「11. 確認」完成設定。



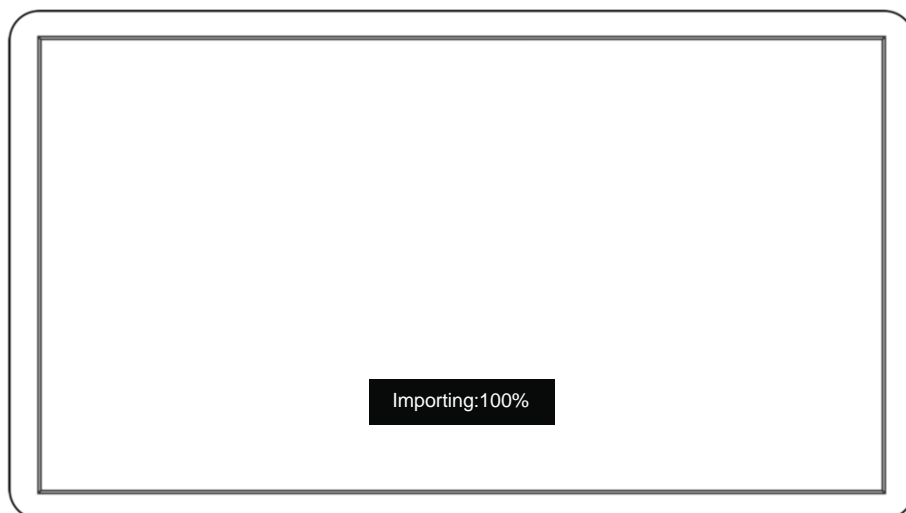
金鑰使用說明



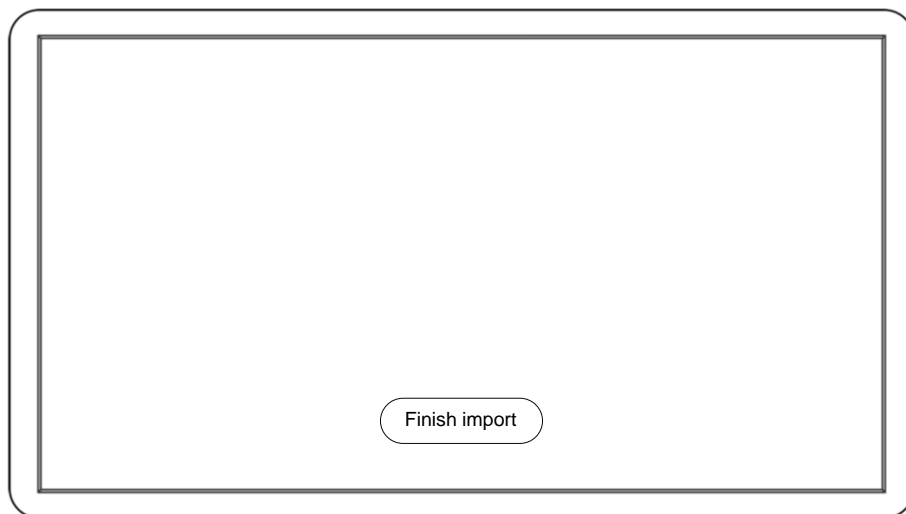
1. 取出授權金鑰，並移除保護蓋。
2. 將金鑰插上 FindARTs 硬體背面的 USB 插槽中，插槽位置請參考主要元件。
3. 金鑰插入後，畫面顯示 Storage inserted 字樣，表示已偵測到金鑰並已綁定裝置。



4. 裝置將自動開始匯入畫冊，並顯示匯入進度，不須進行任何操作。



5. 匯入完成後顯示 Finish import 完成字樣，隨後將自動播放授權畫冊畫面，此時已完成畫冊匯入，並可移除金鑰。



6. 金鑰移除後畫面將顯示 Storage removed 字樣，5秒後提醒字樣會自動消失。



註：

- 每把金鑰僅能配對單一台 FindARTs 裝置，如插入非對應 FindARTs 裝置則不允許匯入授權畫冊。
- 非使用 FindARTs 裝置將無法讀取授權畫冊。
- 金鑰完成授權畫冊匯入後即可移除，無需插著裝置。
- 裝置不可插入非官方授權之金鑰，否則可能造成裝置損壞。

附錄 A：規格

		機型	SN32UAA01.1
項目			
主機			
LCD 尺寸	32" (16:9 長寬比)		
光源	LED		
有效區域	708.48 (水平) × 398.52 (垂直) (mm)		
解析度	3840 × 2160 (像素)		
畫面更新率	60 Hz		
顯示顏色	10 位元 (8 位元 + Hi-FRC)		
亮度 (典型)	270 尼特 (原廠預設：130 尼特；PWM = 37%)		
對比率 (典型)	800:1 (原生)		
上/下/左/右可視角度	89/89/89/89 度		
表面處理	進階無反射技術		
電源			
電源輸入電壓	19V · 4.74A · 90W (白色)		
耗電量 (典型/最大)	78W/90W		
系統			
CPU	NOVA 72668 (支援 4K)		
作業系統	Android 9.0 (32 位元)		
記憶體	3GB DDR (保留 1.54GB 供系統功能使用)		
儲存容量	32GB eMMC (保留 5.6GB 供資料儲存)		
Wi-Fi / Bluetooth	IEEE 802.11 a/b/g/n/ac 2x2 + BT(V4.2) Combo.		
連線能力			
I/O 連接埠	右面板	USB-A 2.0 連接埠 x2 乙太網路 LAN 連接埠 x1 (10/100MB) 維修連接埠 x1 音訊輸出連接埠 x1	
	底部面板	電源連接埠 x1 USB-A 2.0 連接埠 x1 USB-C 2.0 連接埠 x1 (支援電源供應功能 · 5V/2A)	
機械			
尺寸	740.5 (長) x 430.5 (寬) x 39.4 (深) (mm)		
重量 (典型)	8.5		
外殼顏色	黑色		
環境			
作業溫度	0°C - 40°C		
儲存溫度	-10°C - 60°C		
作業濕度	20% 至 80% RH (無冷凝)		
儲存濕度	20% 至 80% RH (無冷凝)		

項目	機型 SN32UAA01.1
配件	
變壓器	100V - 240V/1.5A (50-60Hz 時)
理線扣	x5
認證	
NCC、BSMI	

SAFETY INSTRUCTIONS

Please carefully read through and keep the following instructions for future reference before using the display.

- Before using the display, please read this manual completely and follow the guidelines to protect your own and other people's property and avoid causing severe injury.
- Make sure that the local power supply complies with the display's power requirements.
- Do not block the ventilation openings on the rear of display and ensure that there is enough space around the display to allow for heat dissipation. It is suggested to periodically clean the display's ventilation openings.
- Do not open the rear cover. Damage caused by improper use is not covered by warranty.
- DO NOT place this display in direct sunlight or install near any heat sources (such as radiators, heat registers, stoves, or sound amplifiers). Exposure to direct sunlight can cause damage over time and sunlight reflection will spoil user experience when viewing content on the display.
- Do not place the display on platforms or carts that are unstable, slanted or shaky. The display may fall and cause serious personal injury or damage to the display.
- Always comply with all warnings and instructions labels on the display.
- Do not install the display in a confined environment.
- If you want to mount the display in a recessed TV wall mount, make sure to leave enough space around the display to ensure good ventilation and to avoid operation at an abnormal temperature.
- Avoid excessive pressure or temperature changes as special liquid-crystal material in the display may result in cracks, scratches or damage.
- Keep your eyes or mouth away from the liquid-crystal material if it leaks from the panel. In case of having the liquid-crystal material on your hands, legs, or clothes, wash it away thoroughly with soap.
- Keep candles or other flammable items away from the display to avoid risks of fire.
- Do not stick your finger or other objects in-between the display and its neighboring area in order to avoid harming yourself or damaging the display.
- Do not apply excessive force on the display so as to avoid damaging the product.
- ONLY USE accessories specified by the manufacturer.
- Never attempt to repair or open the display by yourself. Opening and removing the covers may expose you to dangerous voltage or other hazards. Failure to follow this WARNING may result in death or severe injury. Please contact your dealer or a service technician for assistance.
- When positioning the display, make sure the power plug and outlet are easily accessible and protect the power cord from being walked on or pinched.
- DO NOT use any unapproved items or cables to connect to this display.
- Product described in this manual may include copyrighted software of AUO and possible licensors. Customers shall not reproduce or tamper with the said software without permission.
- Clean only with a dry cloth provided by the manufacturer and turn the power off before cleaning.
- Keep this display and all package contents (including the EPE foam packaging cushion and protective board) out of the reach of children at all times.



WARNING: If using a Class I adapter, connect only to a grounded electrical outlet.

Consult an authorized service technician if the display does not operate normally when you have followed the instructions in this manual.

この装置は、クラスB機器です。この装置は、住宅環境で使用することを目的としていますが、この装置がラジオやテレビジョン受信機に近接して使用されると、受信障害を引き起こすことがあります。

取扱説明書に従って正しい取り扱いをして下さい。

VCCI – B

Declarations and Statements

Declaration of the Presence Condition of the Restricted Substances Marking

Equipment Name: LCD Display		Type Designation (Type): SN32UAA01.1				
Unit	Restricted substances and its chemical symbols					
	Lead (Pb)	Mercury (Hg)	Cadmium (Cd)	Hexavalent chromium (Cr ⁺⁶)	Polybrominated biphenyls (PBB)	Polybrominated diphenyl ethers (PBDE)
Circuit board	—	○	○	○	○	○
Cover	○	○	○	○	○	○
LCD Panel	○	○	○	○	○	○
Power adapter	—	○	○	○	○	○

Note 1 : “Exceeding 0.1 wt %” and “exceeding 0.01 wt %” indicate that the percentage content of the restricted substance exceeds the reference percentage value of presence condition.
 Note 2 : “○” indicates that the percentage content of the restricted substance does not exceed the percentage of reference value of presence.
 Note 3 : The “—” indicates that the restricted substance corresponds to the exemption.

AU Optronics Corporation (AUO)
 Address : No. 1, Li-Hsin Rd. 2, Hsinchu Science Park, Hsinchu 30078, Taiwan, R.O.C.

This product is safe for use at an altitude of 2000m and below.

The information above does not apply to the system’s frame.

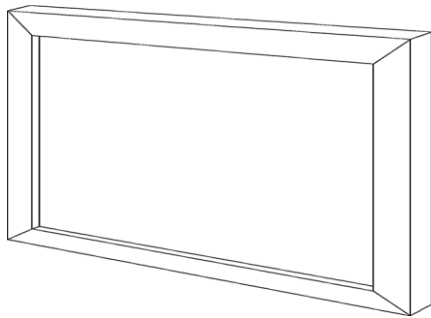
Safety Instruction

- The battery of remote controller should be replaced by Carbon zinc type or Alkaline type.
- Risk of explosion if battery is replaced by an incorrect type. Dispose of used batteries according to the instructions.
- To reduce the risk of fire or burns, the batteries do not disassemble, crush, or puncture; do not short external contacts; do not dispose of in fire or water.

WHAT'S IN THE BOX

Package Contents

Check your product box for the following items. If there are any missing accessories, contact the local dealer where you purchased your display.

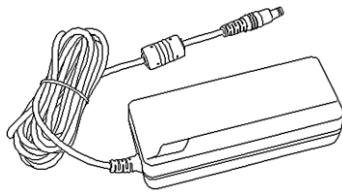


System with Frame Attached

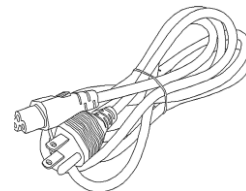
The actual design of the frame will differ based on the model purchased.



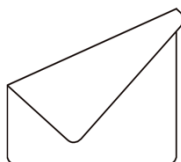
Remote Control



Power Adapter



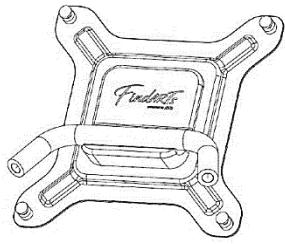
Power Code



Cleaning Cloth

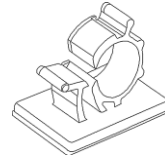


User Manual



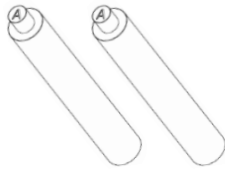
Stand

To learn how to use the stands, refer to the “INSTALLING THE STAND” section.
Extension tubes are not a standard accessory. Whether or not it is included depends on the style of the frame.

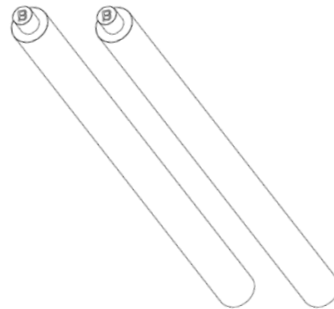


Cable Hook ×5

To learn how to use the stands, refer to the “USING THE CABLE HOOKS” section.



Short Tube (A) ×2



Long Tube (B) ×2



Extension Tube (A) ×2



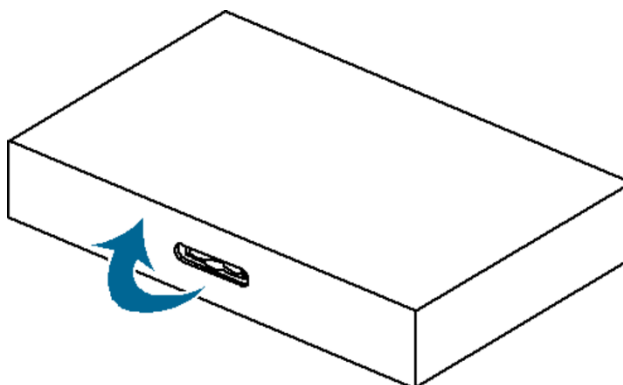
Extension Tube (B) ×2

MOVING THE DISPLAY

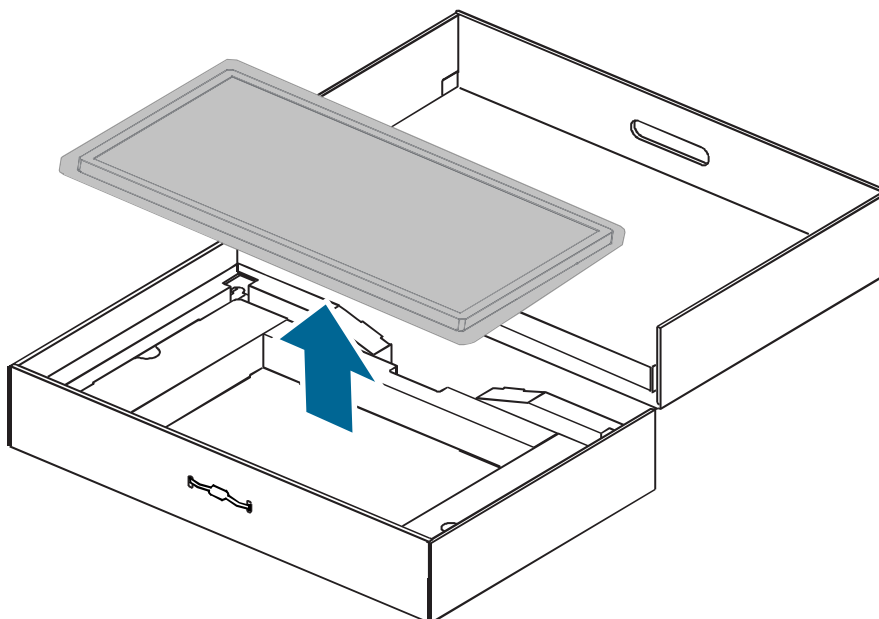
Unpacking the Display

Before unpacking the display, prepare a flat and stable surface near a wall outlet. Set the product box in a position according to the indications on the outside of the product box.

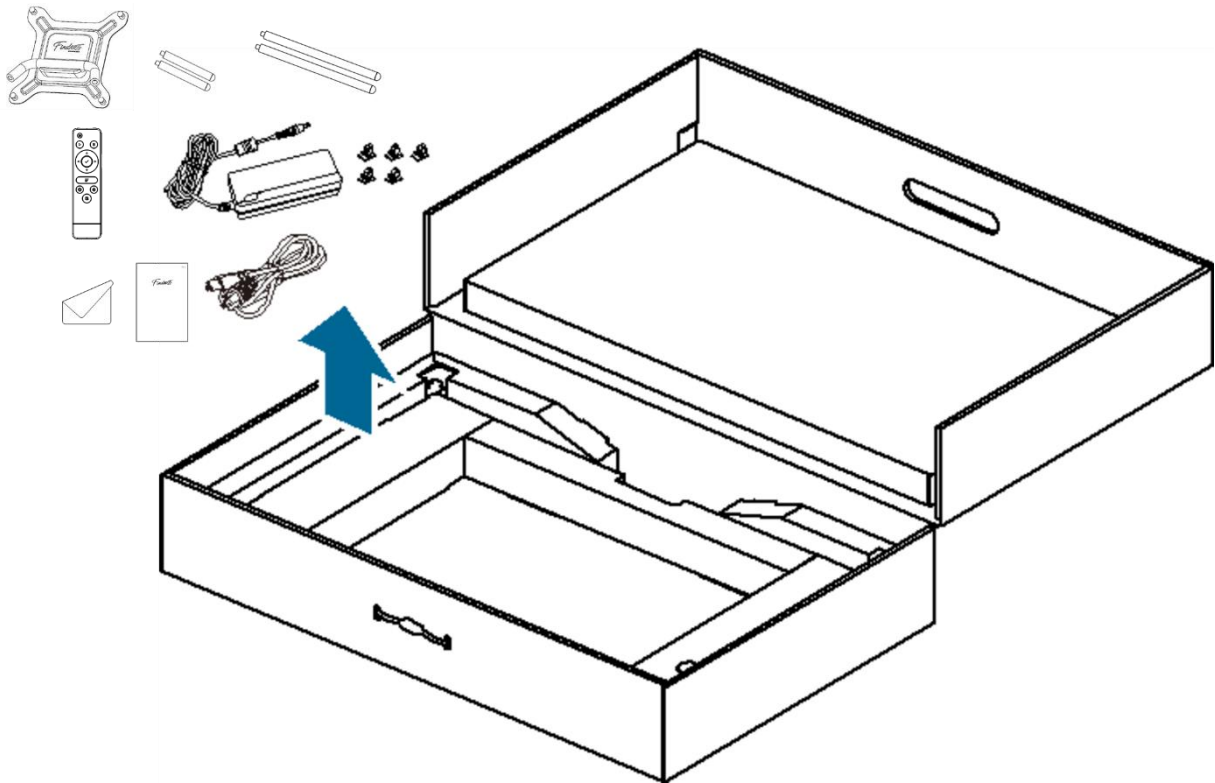
1. Open the product box from the side of the box.



2. Remove the system and then the cardboard backing from the box.



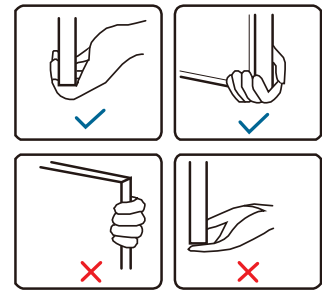
3. Open the accessory box and then remove the accessories



NOTE: If you are going to set the system down on a flat surface, DO NOT remove the protective film.

Carrying the Display

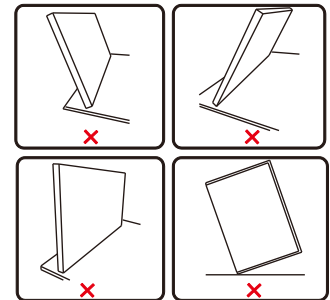
When carrying the display, always grip it using both hands from the bottom side and with the display panel facing forward. **DO NOT** put force to the screen when gripping the display.



CAUTION: Avoid applying force or using sharp objects on the screen at all times.

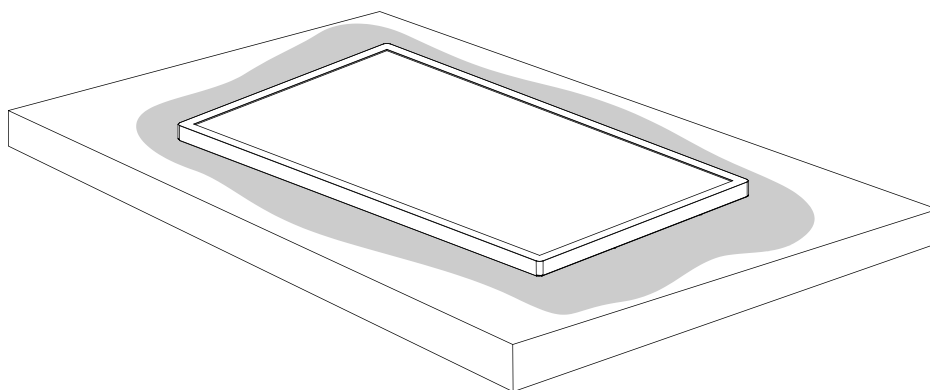
Placing the Display

When placing the display, always put the screen face up as illustrated in the 放下 section. Never stand the display upright or tilt the display towards the left, right or balanced on a single corner of the frame.



Setting Down the Display

DO NOT remove the protective film from the screen when setting the display down for the first time. Place the screen face up on a flat and stable surface covered by a protective sheet and a cushion as shown in the illustration provided.



CAUTION: Never press or place anything on the screen. This may damage the internal parts of the display.

MOUNTING THE DISPLAY

To avoid injuries, follow the installation instructions to safely install the display onto a wall. It is recommended to allow a certified installation company to conduct the wall mounting operation.



CAUTION: Dropping the display may cause injuries to people around it.

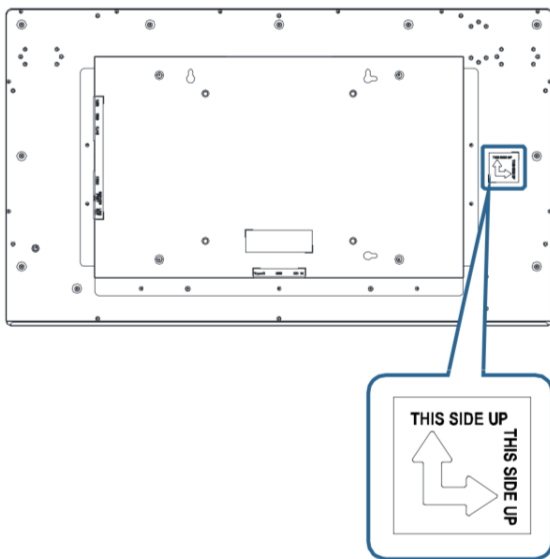


NOTE: A wall mount may be purchased separately for easier installation.

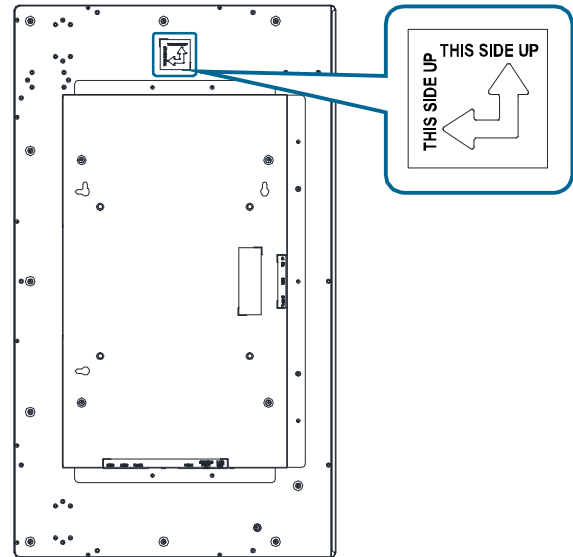
Adjusting Directions

If you wish to use the display vertically or horizontally, adjust the display such that the arrow marks on the back of the display are pointing upward. If the display is not mounted in such a way, the display may not function properly.

Horizontal (Landscape)



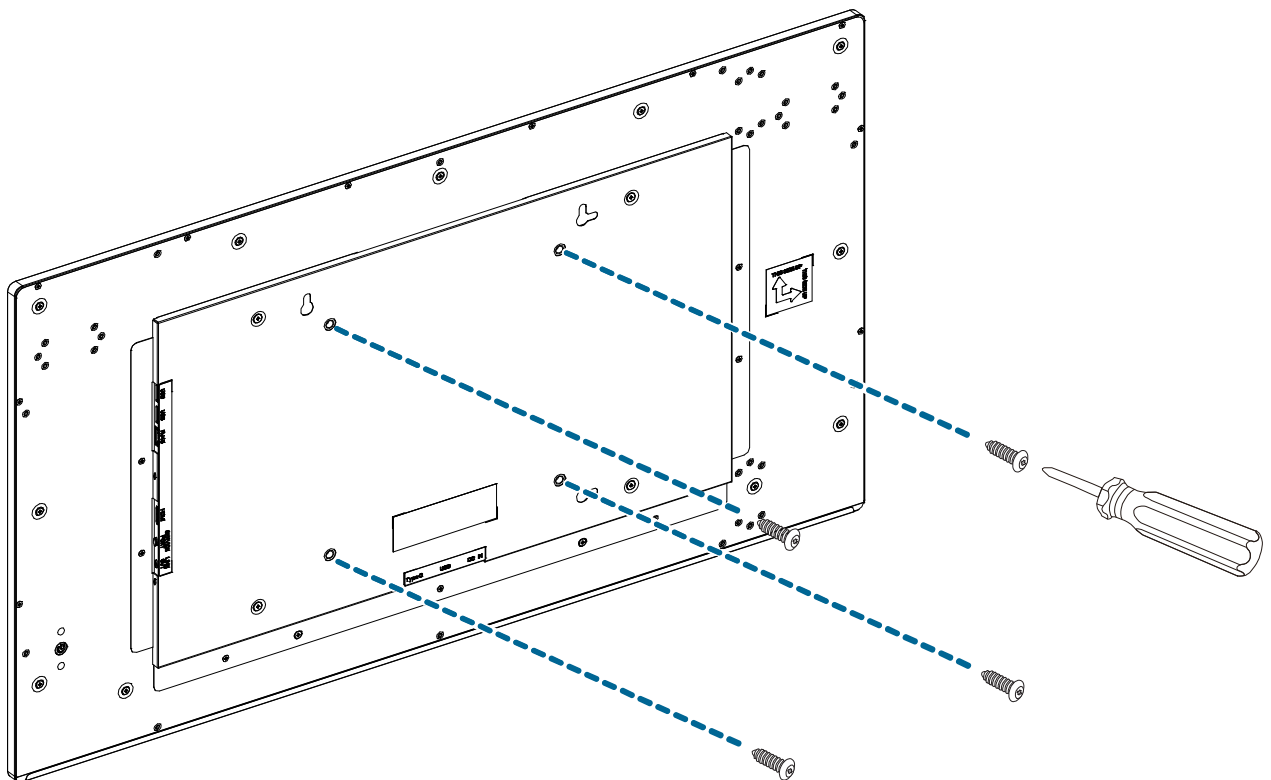
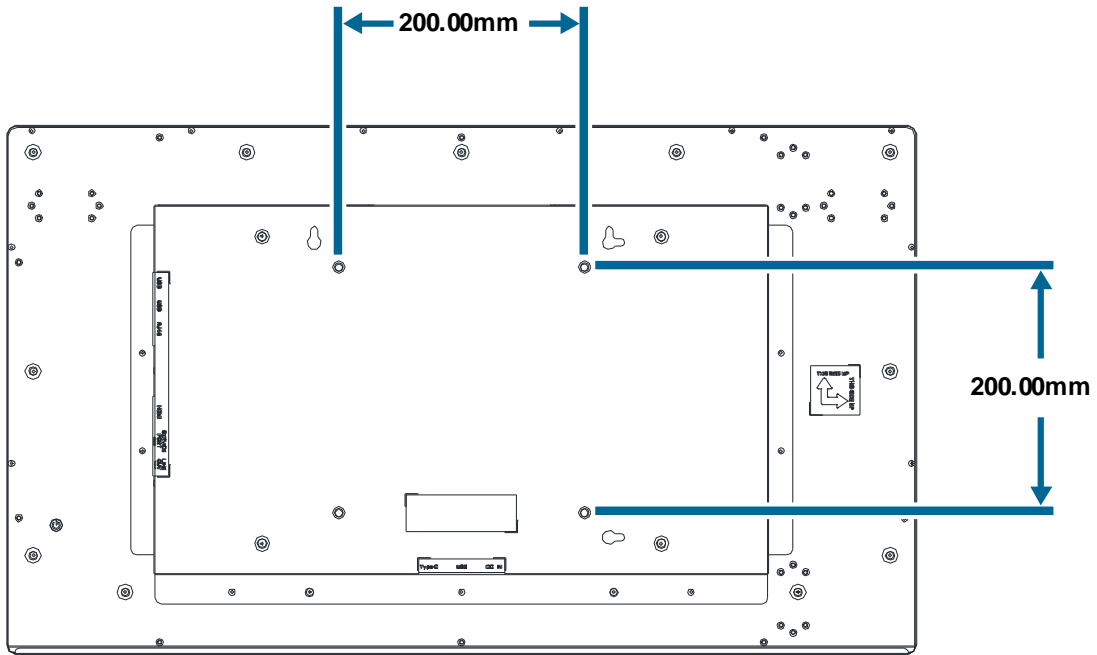
Vertical (Portrait)



Display Mount Specifications

VESA Mounting

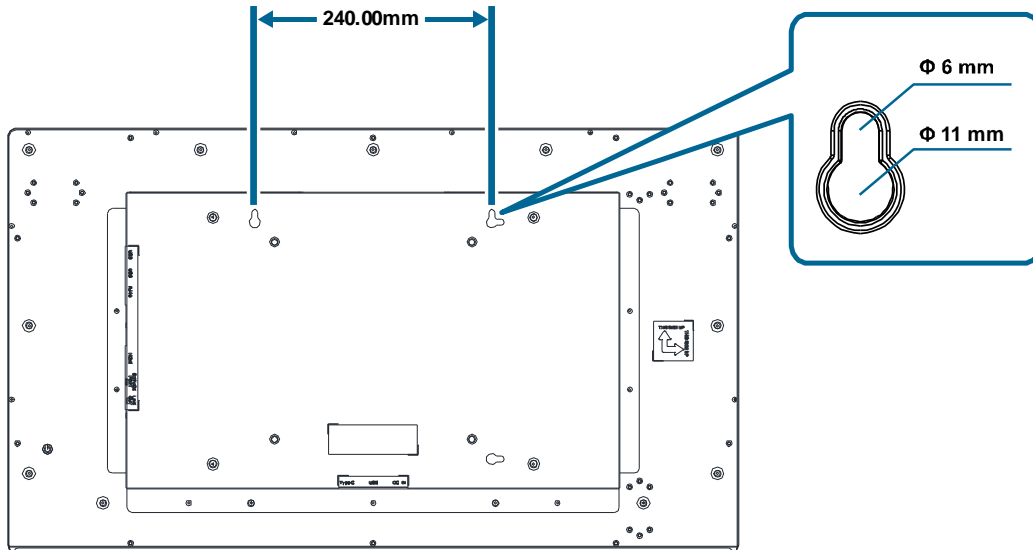
The back of the display is equipped with four screw holes with a VESA dimension of 200 x 200mm. Firmly secure a VESA mount onto the display using four M6 screws (Length: 10mm, maximum torque: 8 kgf-cm).



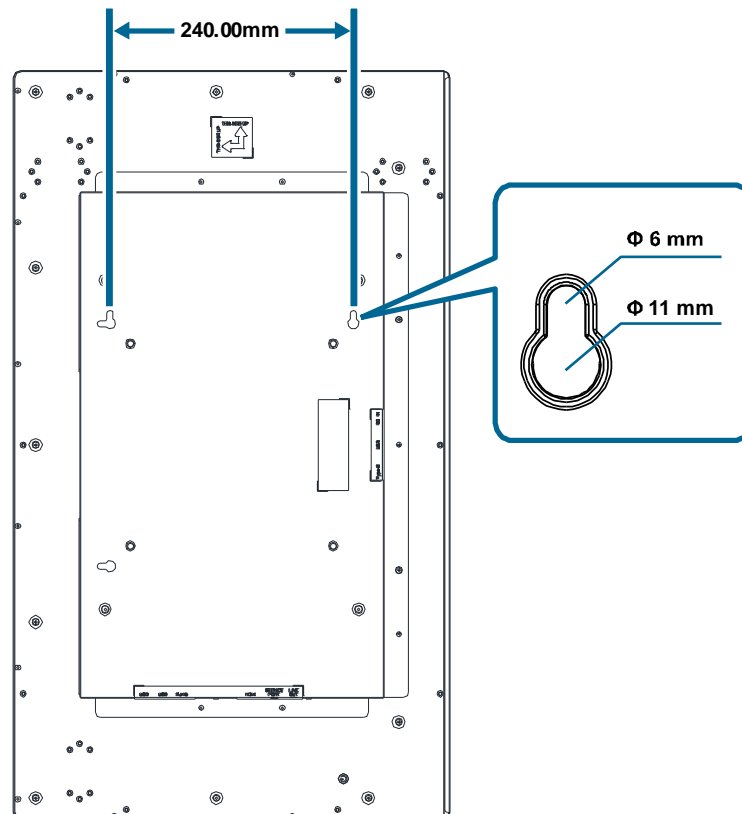
Wall Mounting

The display also features three mount holes on the back side that allow for mounting the display horizontally or vertically on a wall. Firmly secure the display onto a wall using two M6 x 20 screws or hooks.

Horizontal (Landscape)



Vertical (Portrait)



INSTALLING THE STAND

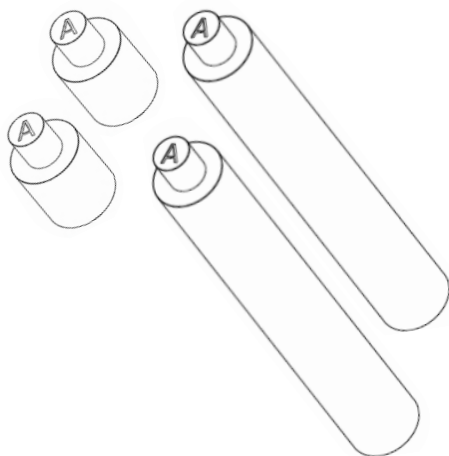
Do not use parts other than those provided by the original manufacturer for assembly. Before installing the stand, prepare a flat and stable surface near a wall outlet. The display is placed face down on this plane, and then the following actions are performed.



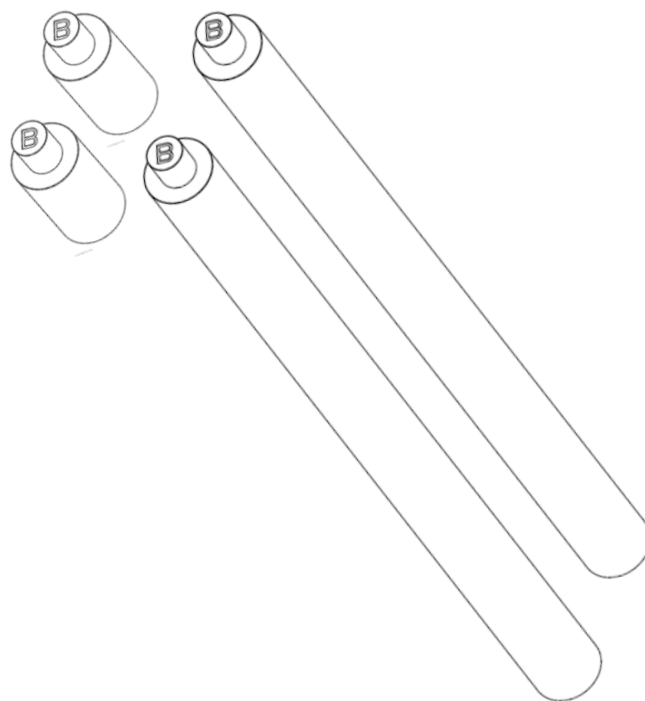
NOTE: For some products with wide frames, to provide a better viewing angle, please follow the steps below to install the extension tube and use the stand mark with the same English letters.



CAUTION: For safety reasons and to prevent tipping during collisions, please do not use an extension tube when the frame thickness is less than 4cm.



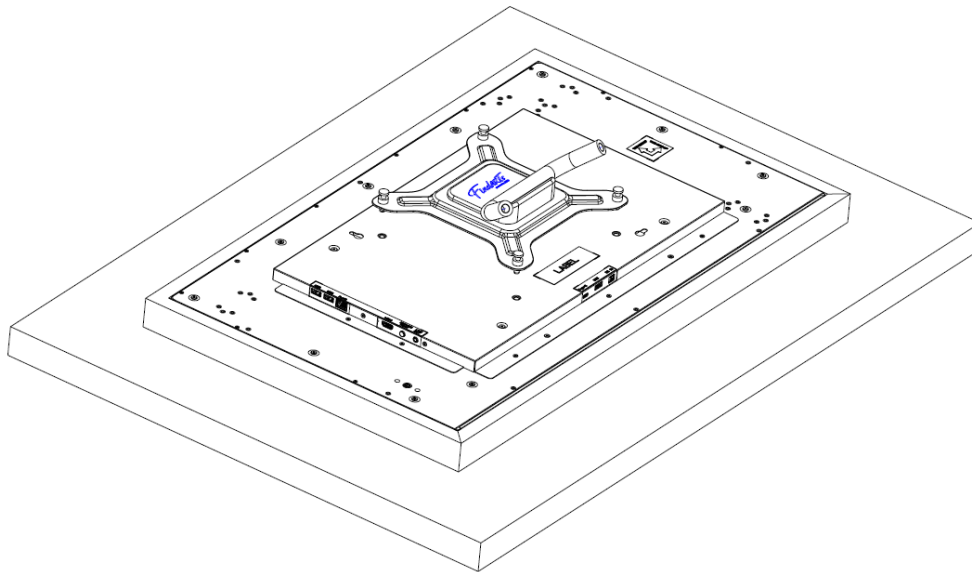
Horizontal extension tubes (A) should be used with the short tubes (A).



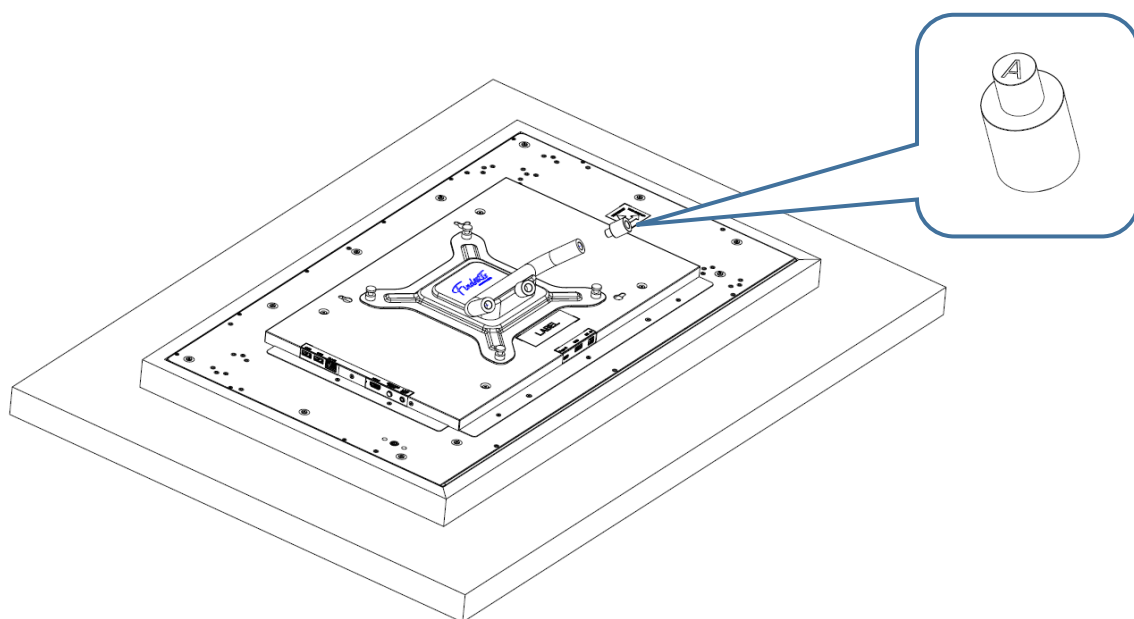
Vertical extension tubes (B) should be used with the long tubes (B).

Horizontal (Landscape)

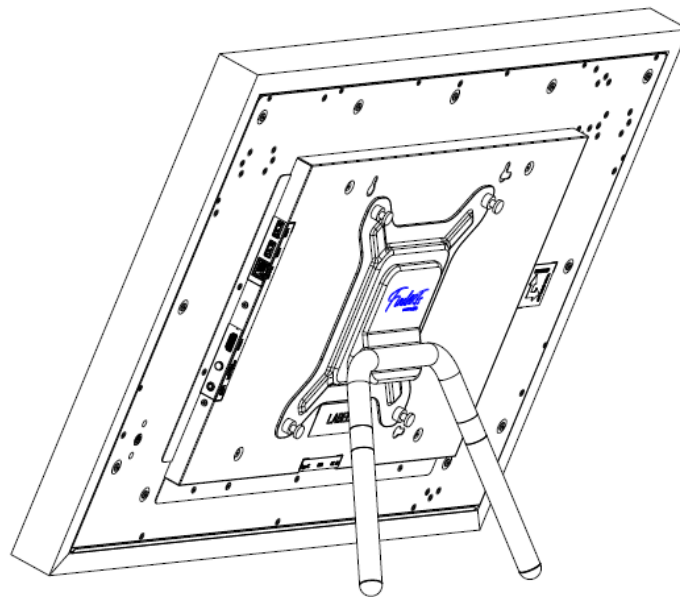
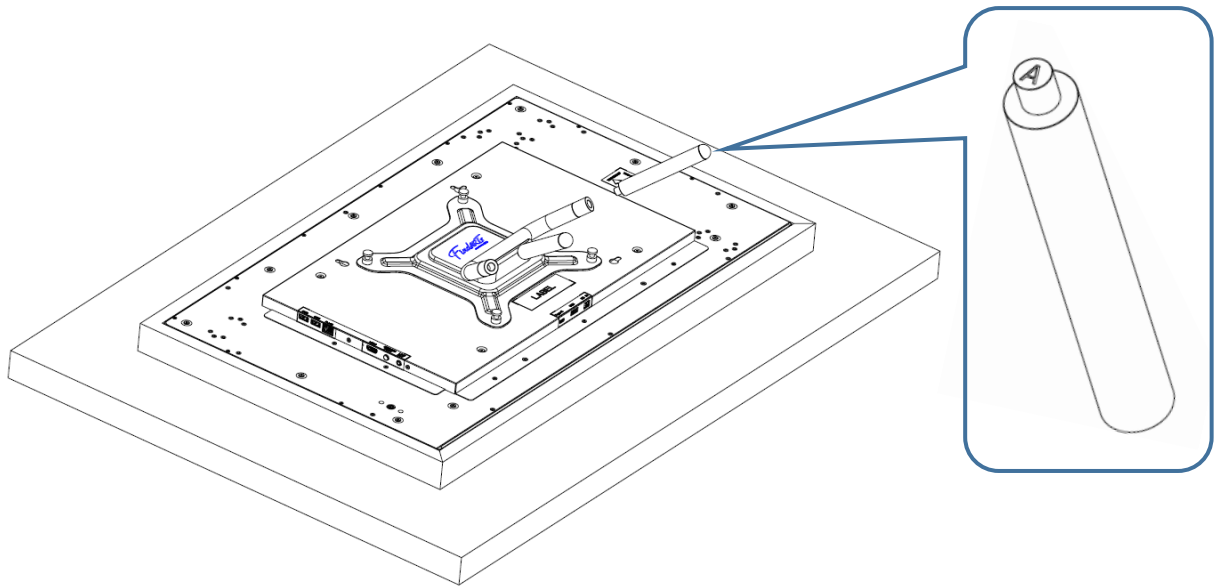
1. Remove the stand from the accessory box.
2. The mounting holes are positioned facing up. The “FindARTs” word of the tripod is placed face up on the system.
3. Place horizontally following the direction indicated by the arrow marks on the back of the display, align the stand screws with the VESA holes and tighten them.



4. Insert the extension tube (A) into the stand and screw it tightly so that it becomes a long stand.

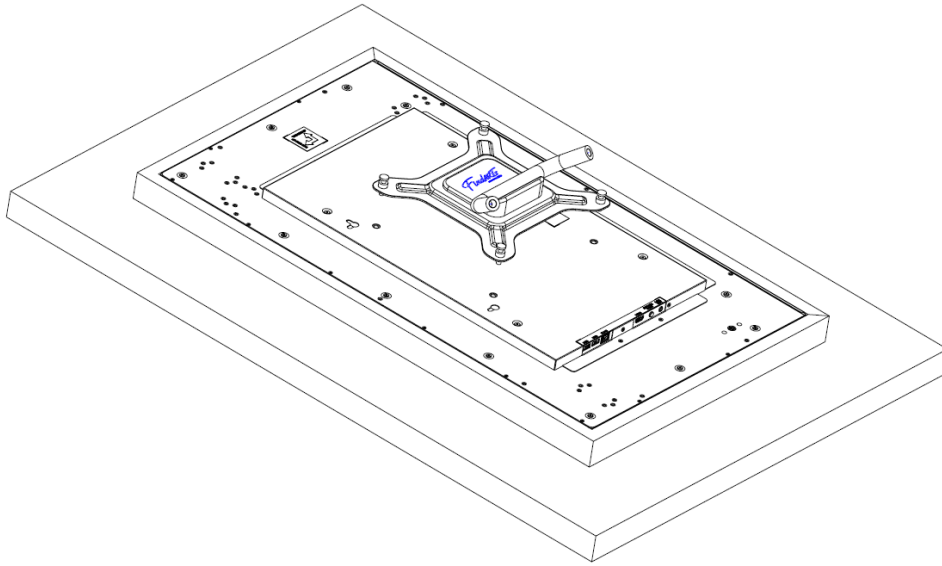


5. Insert and tighten the short tube (A) by turning the stand.

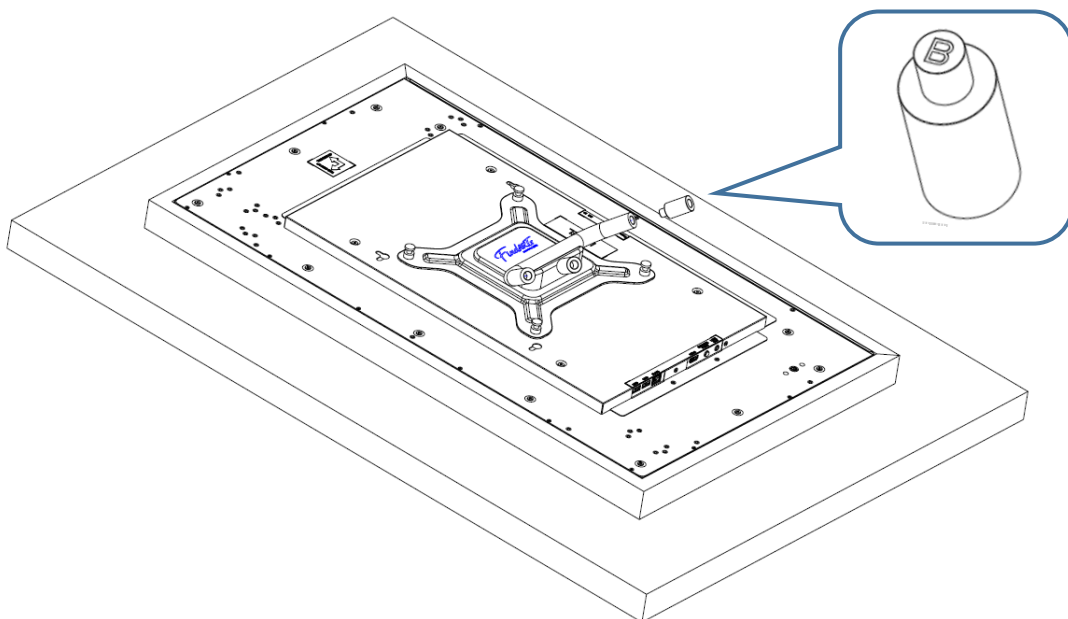


Vertical (Portrait)

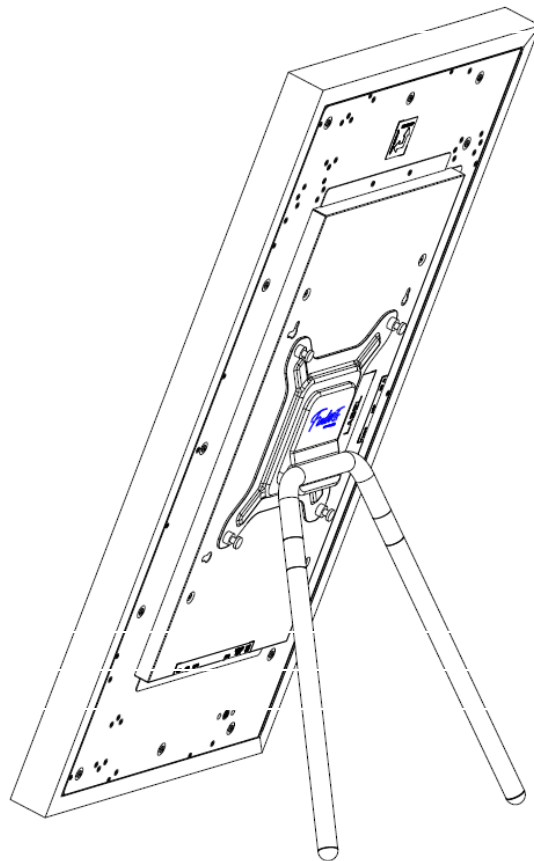
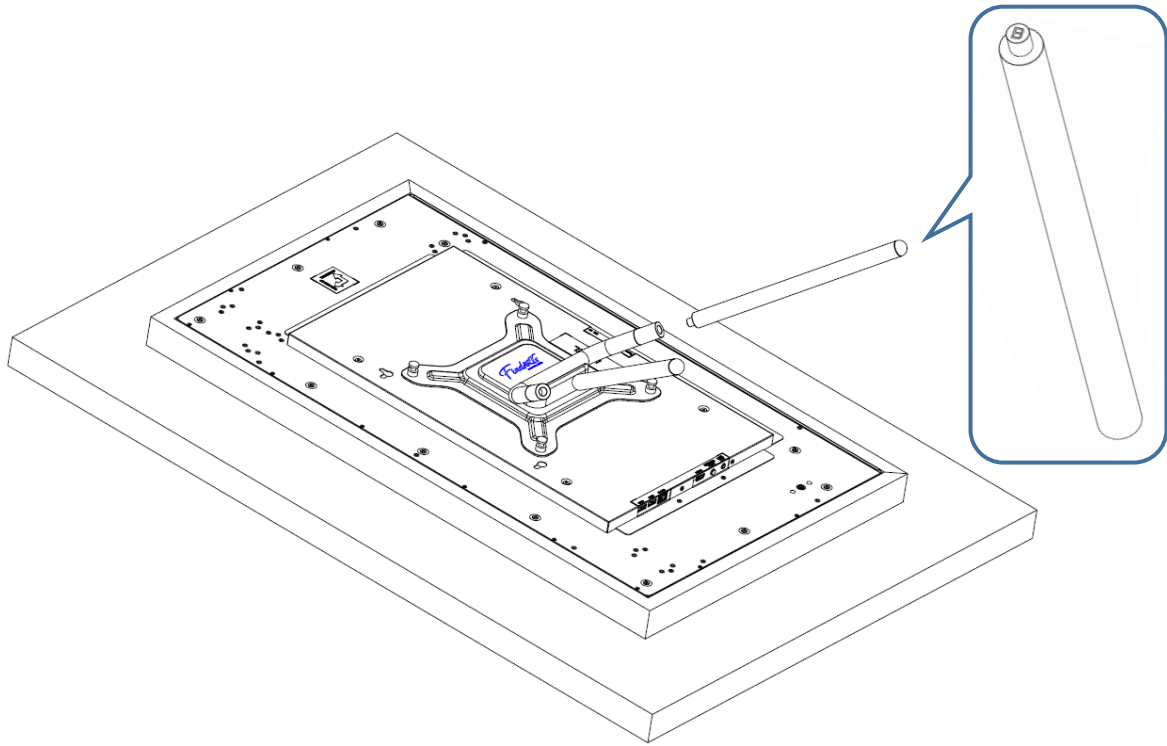
1. Remove the stand from the accessory box.
2. The mounting holes are positioned facing up. The “FindARTs” word of the tripod is placed face up on the system.
3. Place Vertically following the direction indicated by the arrow marks on the back of the display, align the stand screws with the VESA holes and tighten them.



4. Insert the extension tube (B) into the stand and screw it tightly so that it becomes a long stand.



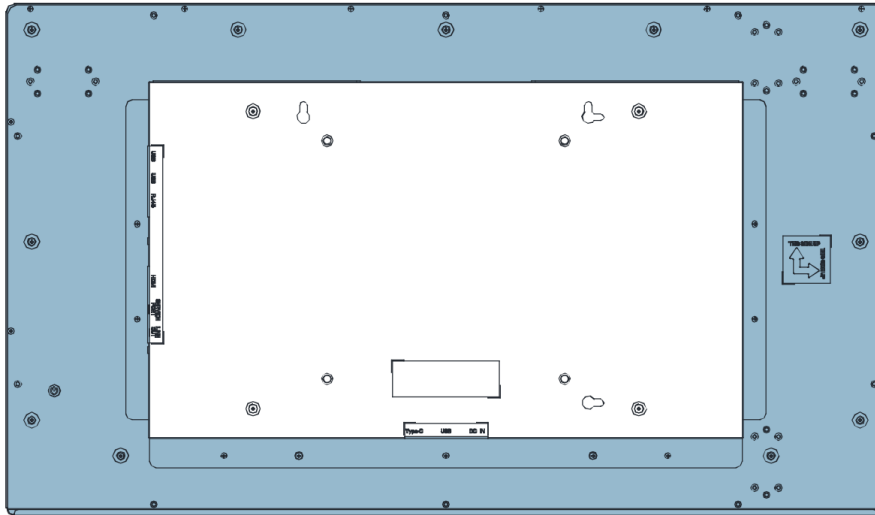
5. Insert and tighten the long tube (B) by turning the stand.



USING THE CABLE HOOKS

The supplied cable hooks allow you to create one or more routing channels to secure the cables on the back panel of the display based on how the display will be used.

The area where you can adhere the hooks to route the cables is shaded blue in the following image.

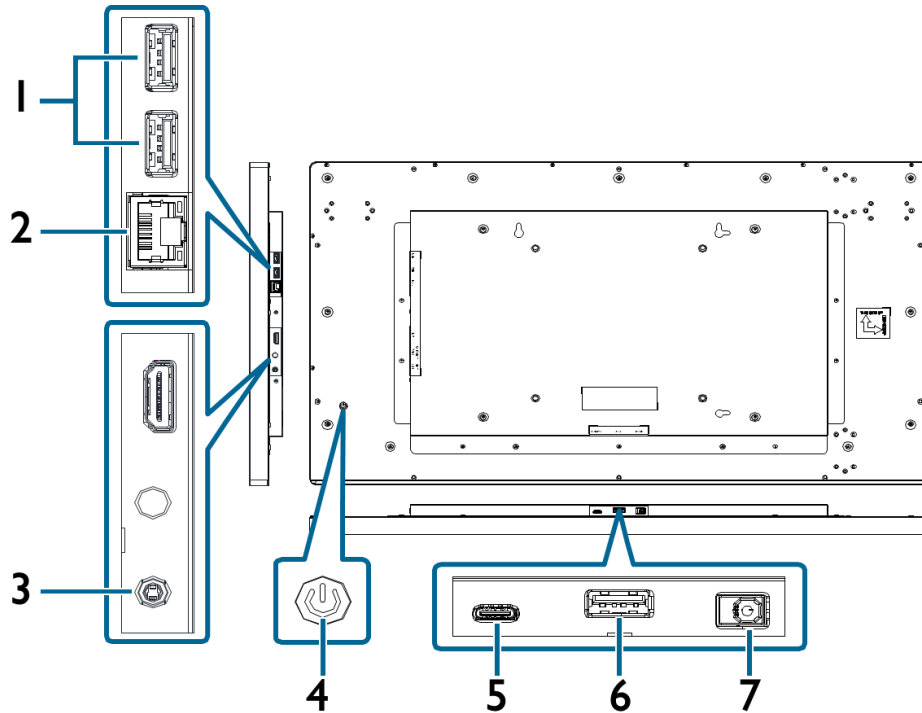




NOTE: Plan well before you adhere the hooks. Removing and re-adhering the hooks may cause the adhesives on the hooks to weaken and prevent them from being re-adhered.


SETTING UP THE DISPLAY

Main Components

The following image and table show the location of the connectors and other components.



Item	Description
1 USB-A 2.0 Port (USB)	<ul style="list-style-type: none">• Connects with USB-A devices such as keyboards, pointing devices, or flash drives.• Connects with an IR receiver.• Connects with a USB wireless dongle. <p> NOTE: Some wireless dongles may take up more space; as a result, you may not be able to use the two USB ports simultaneously. It is recommended to connect the wireless dongle to the USB port at the bottom side of the display.</p>
2 LAN Port (RJ45)	Connects with a network router/hub using a standard Ethernet cable. <p> NOTE: The LAN port supports 10/100 data transfer rates.</p>
3 Audio Output Port (Line Out)	<ul style="list-style-type: none">• Connects with headphones or external speakers to output audio.
4 Power Button	<ul style="list-style-type: none">• Press the power button for one second to turn on the display.• Short press the power button to turn off the backlight.• Press and hold the power button for 3 seconds to turn off the display.

Item	Description
5 USB-C 2.0 Port (Type-C)	<ul style="list-style-type: none"> Connects with Explanation Panel  <p>NOTE: The USB-C port supports the power delivery function.</p>
6 USB-A 2.0 Port (USB)	<ul style="list-style-type: none"> Connects with USB-C devices such as keypro or remote control.
7 Power Port (DC IN)	<ul style="list-style-type: none"> Connects with the supplied power adapter.



NOTE: This product does not support the use of HDMI. If no response from the HDMI interface input signal is normal.

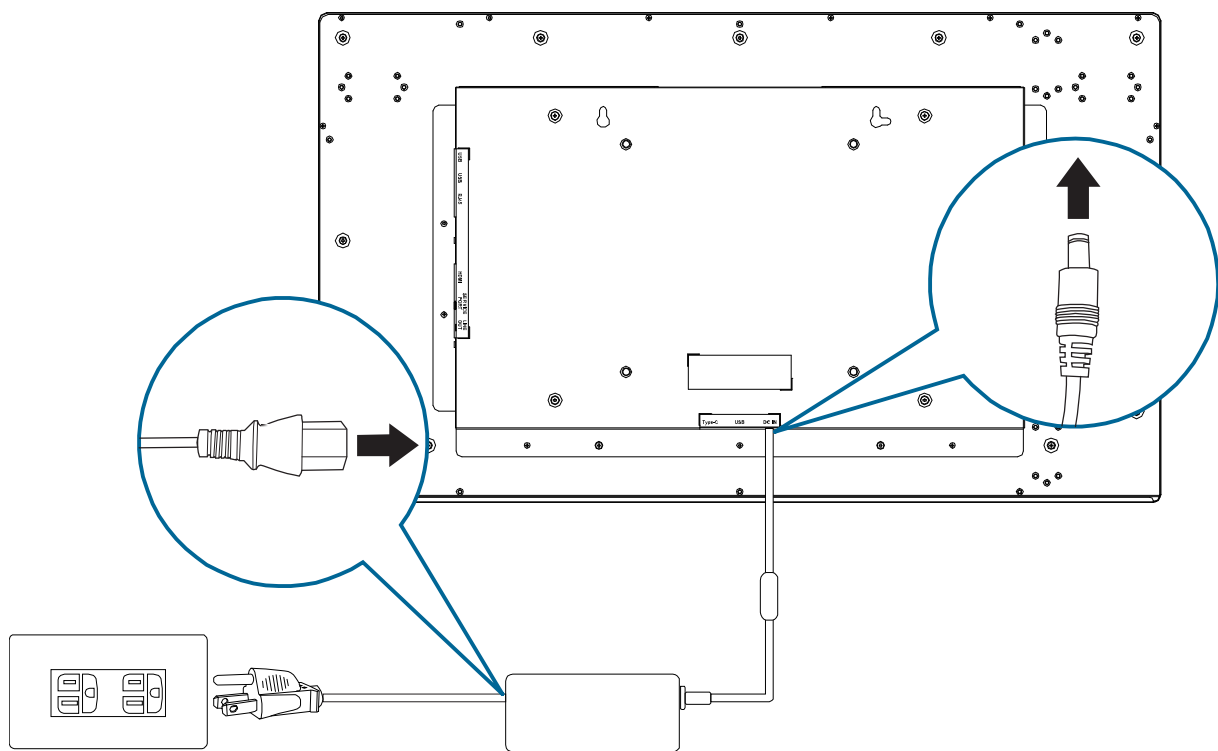
Connecting the Power Cables

1. Connect the power adapter to the power port on the bottom side of the display.
2. Connect the power cord to the power adapter.
3. Fully insert the power cord plug into the power outlet socket. The display will power on automatically.



NOTE: The display will power on automatically anytime the power cord is plugged into the power outlet socket. It is not recommended to remove the power cord plug from the power outlet socket in order to shut the display down after finishing the installation. Use the power button on the back of the display.

See “開啟/關閉主機電源” on page 24 for detailed information.



CAUTION: Loose connections may cause noise. Do not plug and unplug the power cord repeatedly in a short period of time.



NOTE: The supplied power adapter varies depending on the country where you purchased this display. For all cases, use a power adapter that matches the AC voltage of the power outlet and has been approved by and complies with the safety standard of your country.

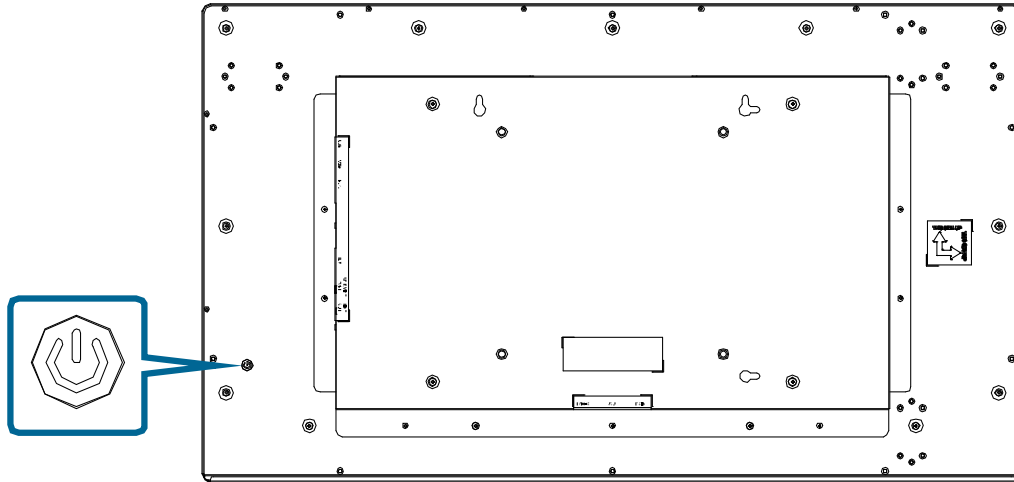


CAUTION: When disconnecting the power adapter, be sure to first disconnect the plug from the outlet socket.

Powering On/Off the Display

To power on the display, press the power button on the rear side of the display for one second to turn on the display.

When the display is turned on, press and hold the power button for three seconds to power off the display.

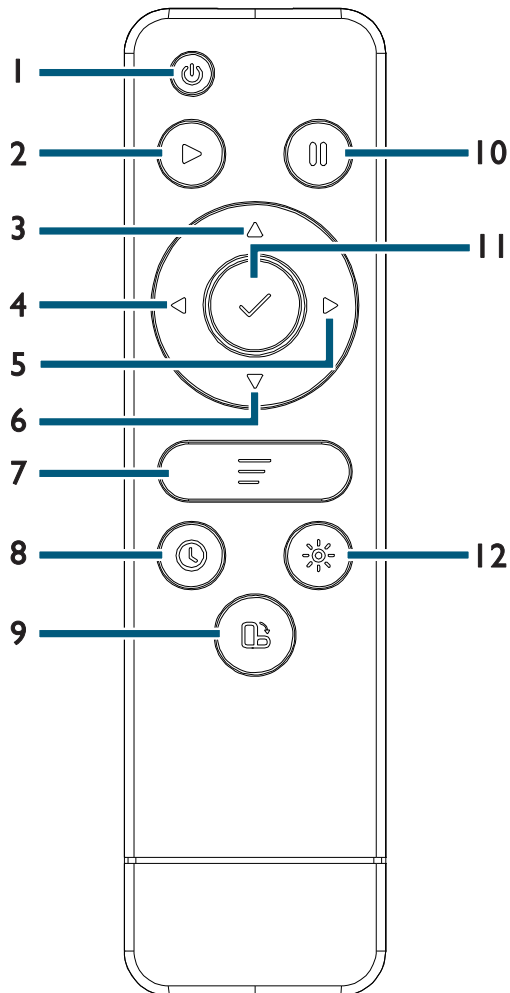


NOTE:

- When the display is turned on, short pressing the power button for one second only turns off the backlight and does not power off the display.
- When the backlight of display is turned off, short pressing the power button for one second turns the backlight back on.
- The display supports power-on boot.

THE FINDARTS REMOTE CONTROL

Remote Control Overview



No.	Button
1	Power
2	Play
3	Up
4	Previous
5	Next
6	Down
7	Menu
8	Duration
9	Rotate
10	Pause
11	OK
12	Brightness

Using the Remote Control

SETTING UP THE REMOTE CONTROL



NOTE:

- For some systems the remote control dongle is pre-installed into the right Micro USB port of the system before shipment. In these instances, the steps below are for reference only.
- The remote control needs to be installed with two AAA batteries which are not included in the package.
- The remote control's range is 10 meters (in an open space).

1. Remove the battery cover from the bottom side of the remote control and remove the remote dongle from the battery compartment.
2. Plug the dongle into the USB on the back of the system.

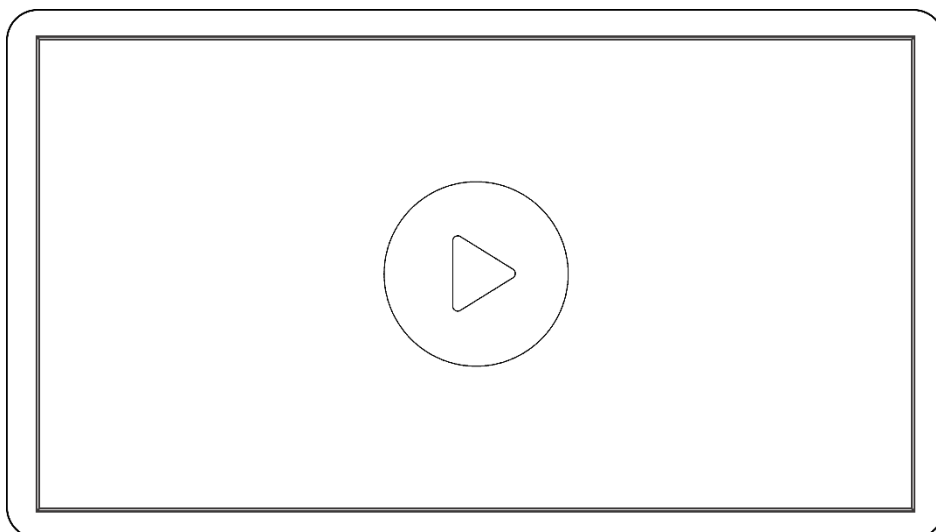
POWERING ON/OFF THE SYSTEM

Press the Power (1) button to power on or off the system.

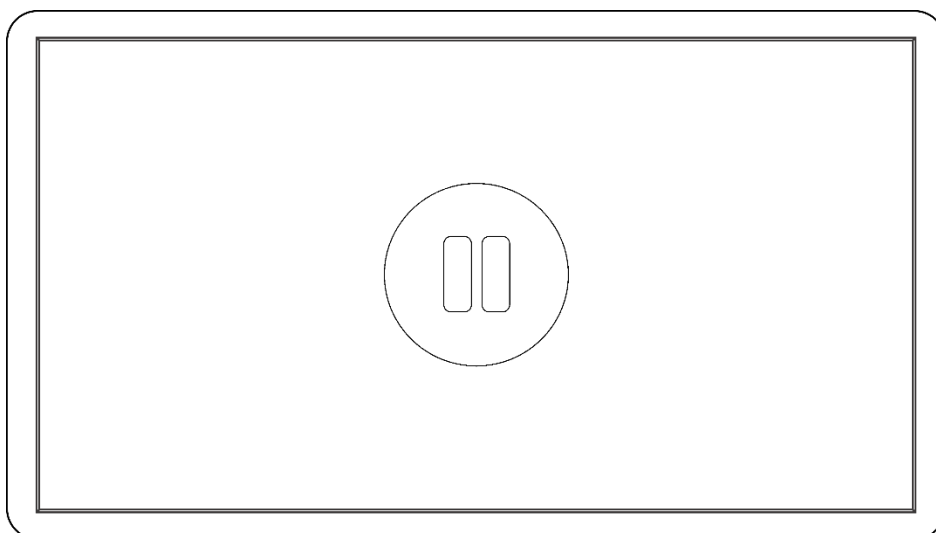
PAUSING AND PLAYING THE ARTWORK PRESENTATION

To pause or play an artwork presentation:

- Press the Pause (10) button to pause the presentation of the artwork. Once the button is pressed, the system will stay showing the current artwork.



- Press the Play (2) button to resume playback.



SELECTING A PIECE OF ART

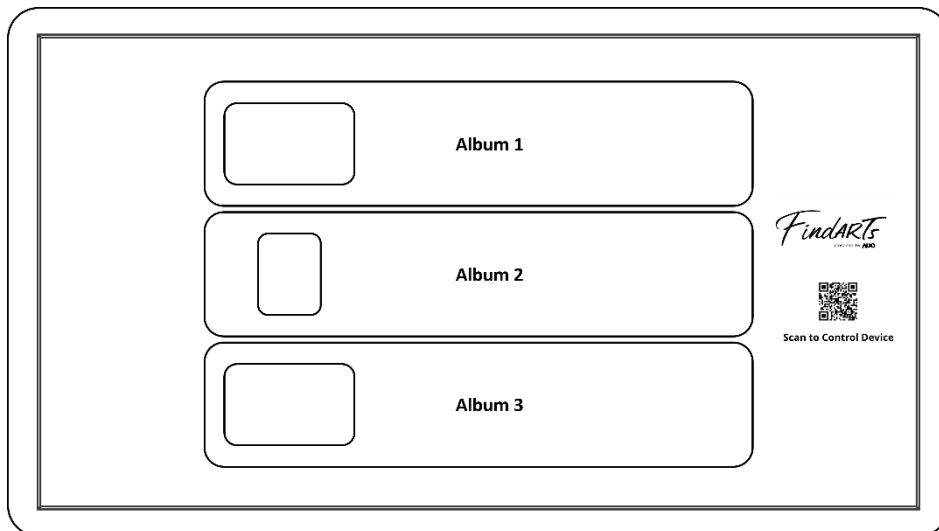
To select a specific piece of art within an album:

- Press the Previous (4) button to display the previous piece of art.
- Press the Next (5) button to display the next piece of art.

SELECTING AN ALBUM

To select a specific album among multiple albums:

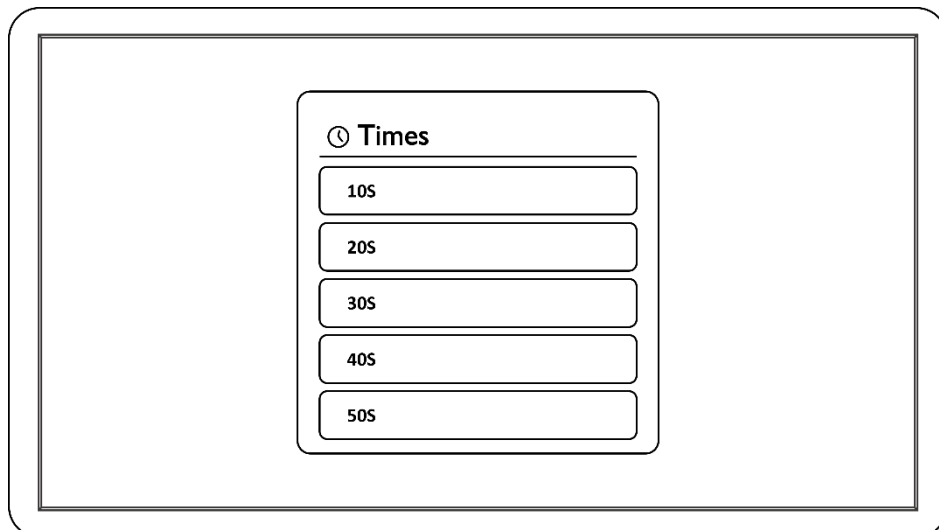
1. Press the Menu (7) button to display the album menu.
2. Press the Up (3) or Down (6) button to select an album.
3. Press the OK (11) button to start playing the album.



ADJUSTING THE PRESENTATION DURATION

To set the duration each piece of art in an album is shown:

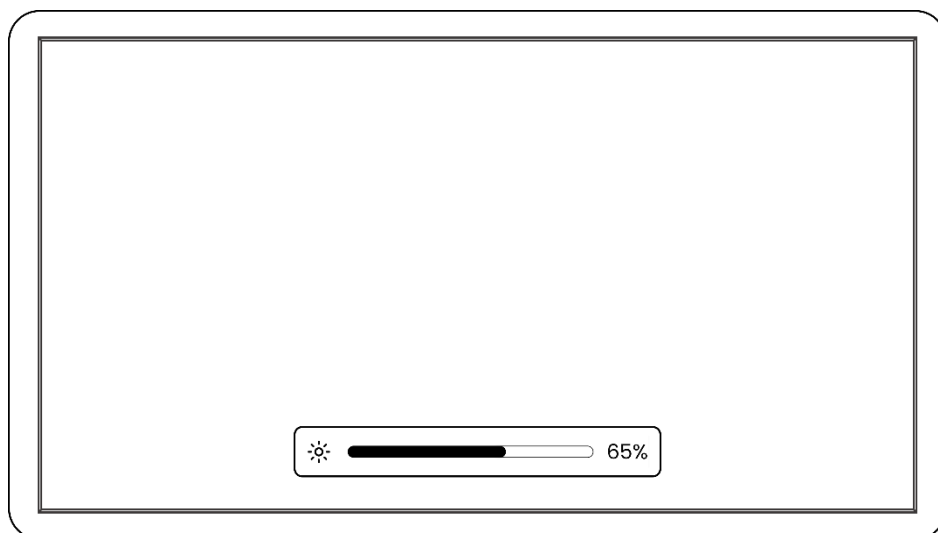
1. Press the Duration (8) button and the duration adjustment menu will be displayed.
2. Press the Up (3) or Down (6) button to set the duration.
3. Press the OK (11) button to complete the setup.



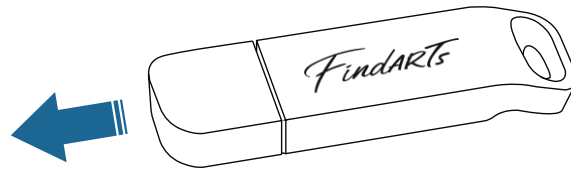
ADJUSTING THE BRIGHTNESS

To adjust the brightness:

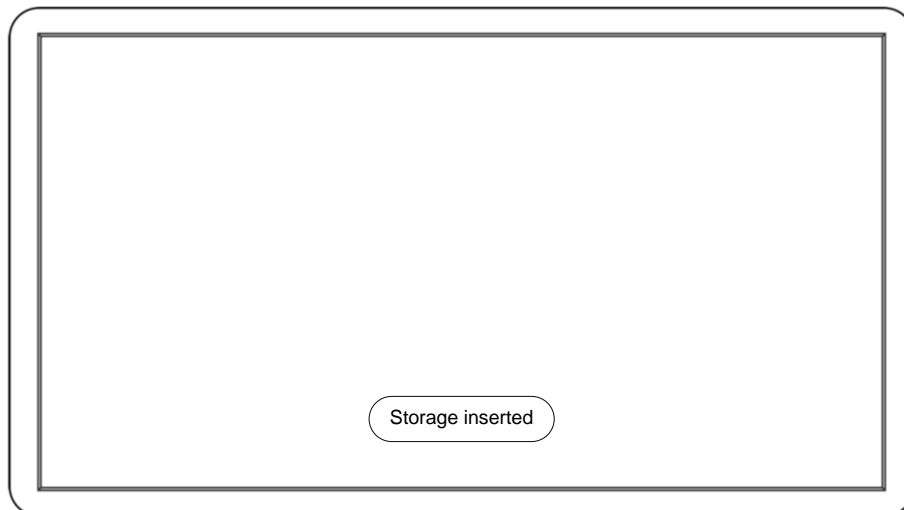
1. Press the Brightness (12) button and the brightness adjustment bar will be displayed.
2. Press the Up (3) or Down (6) button to adjust the brightness.
3. Press the OK (11) button to complete the setup.



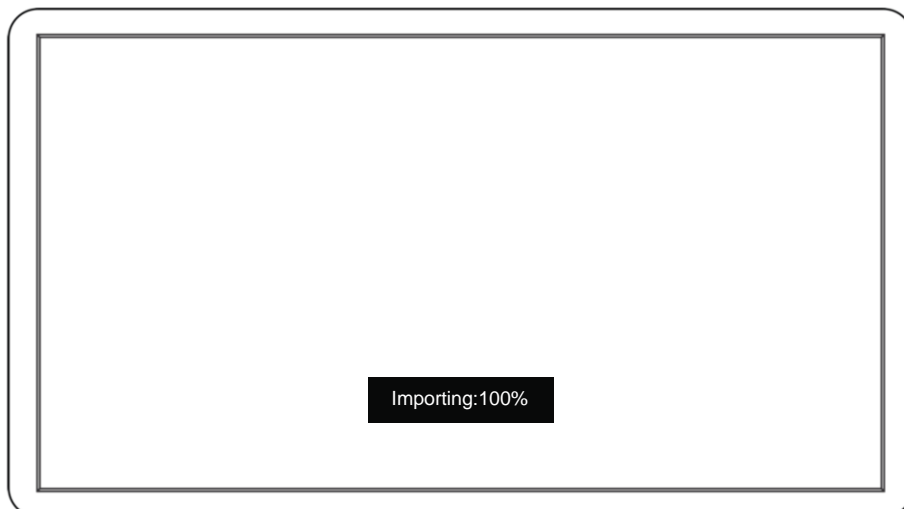
USING THE CONTENT ENCRYPTION KEY



1. Retrieve the content encryption key and remove the protective cover.
2. Insert the content encryption key into the USB slot on the back of the FindARTs hardware. Refer to the main components for slot location.
3. After inserting the content encryption key, the screen will show "Storage inserted," indicating that the key has been to register machine code.



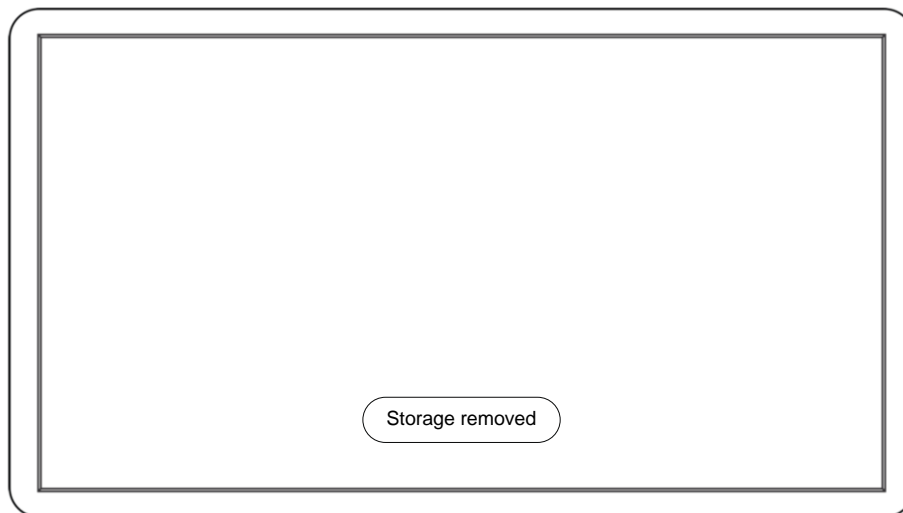
4. The presentation will automatically start importing to the device and show import progress without requiring any action.



5. After the import is completed, the screen will show "Finish import." Subsequently, the presentation of the artwork will play automatically. At this point, the album import is finished, and the content encryption key can be removed.



6. Once the content encryption key is removed, the screen will show "Storage removed." The reminder message will automatically disappear after 5 seconds.



NOTE:

- Each content encryption key can only be paired with a single FindARTs device. If inserted into a non-corresponding FindARTs device, authorization album import will not be allowed.
- Non-FindARTs devices will be unable to read authorized albums.
- The content encryption key can be removed once the authorization album import is completed; it does not need to remain inserted.
- Do not insert unofficially authorized content encryption key into the device, as this may lead to device damage.

APPENDIX A: SPECIFICATIONS

Model		SN32UAA01.0
Item		
Display		
LCD Size	32" (16:9 aspect ratio)	
Light Source	LED	
Active Area	708.48 (H) x 398.52 (V) (mm)	
Resolution	3840 x 2160 (pixels)	
Frame Rate	60 Hz	
Display Color	10 bit (8-bit + Hi-FRC)	
Brightness (Typ.)	270 nits (Factory Default: 130 nits)	
Contrast Ratio (Typ.)	800:1 (native)	
Viewing Angle U/D/L/R	89/89/89/89 degrees	
Surface Treatment	Advanced Reflection-less Technology	
Power		
Power Input Voltage	19V, 4.29A, 81.51W (white)	
Power Consumption (Typ. / Max.)	78W / 90W	
System		
CPU	Quad-core ARM® Cortex™- A53	
Operating System	Android 9.0 (32 bit)	
Memory	3GB DDR (1.54GB reserved for system functions)	
Storage	32GB eMMC (5.6GB reserved for data storage)	
Wi-Fi / Bluetooth	EEE 802.11 a/b/g/n/ac 2x2 + BT(V4.2) Combo.	
Connectivity		
I/O Ports	Right Panel	USB-A 2.0 port x2 Ethernet LAN port x1 (10/100MB) Service port x1 Audio output port x1
	Bottom Panel	Power port x1 USB-A 2.0 port x1 USB-C 2.0 port x1 (supporting power delivery function, 5V / 2A)
Mechanical		
Dimension	740.5 (L) x 430.5 (W) x 39.4 (D) (mm)	
Weight (Typ.)	8.5	
Enclosure Color	Black	
Environment		
Operating Temperature	0°C - 40°C	
Storage Temperature	-10°C - 60°C	
Operating Humidity	20% - 80% RH (non-condensing)	
Storage Humidity	20% - 80% RH (non-condensing)	

Item	Model
SN32UAA01.0	
Accessory	
Adapter	100V - 240V / 1.5A @50-60Hz
Cable Hook	x5
Certification	
NCC, BSMI	

官網最新版 User Manual



最新操作說明可掃描 QR code
→ 點擊「相關下載」→ 下載說明書

Scan the QR code on the cover page.
Go to **FindARTs official website** →
Downloads → select **Download** to
download the latest user manual

FindARTs



Contact US

service@findarts.net

www.findarts.net

presented by **AUO**